



20

## Netter Druckluft-Rollenvibratoren Serie NCR



- Kreisförmige Schwingung
- Widerstandsfähig gegen aggressive Umgebungsbedingungen
- Große Durchzugskraft
- Nennfrequenz von  $10.140 \text{ min}^{-1}$  bis  $34.304 \text{ min}^{-1}$
- Fliehkraft von 878 N bis 9.100 N
- Frequenz über die Druckluft stufenlos regelbar
- Mit Spezialzubehör einsetzbar bis  $200^\circ\text{C}$





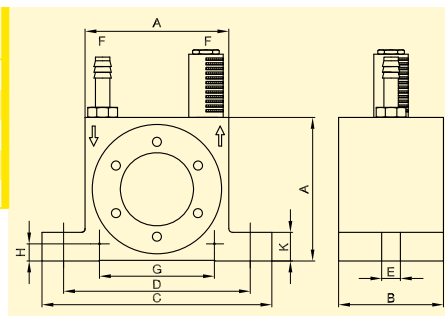
## Netter Druckluft-Rollenvibratoren Serie NCR

Typ	Arbeitsmoment [cmkg]	Nennfrequenz [min <sup>-1</sup> ]			Fliehkraft [N]			Luftverbrauch [l/min]		Schallpegel [dB(A)]	
		2 bar	4 bar	6 bar	2 bar	4 bar	6 bar	2 bar	6 bar	2 bar	6 bar
NCR 3	0,031	22.699	30.480	34.304	878	1.579	2.000	55	146	74	85
NCR 10	0,102	20.180	24.520	27.760	2.278	3.363	4.311	121	301	74	86
NCR 22	0,224	16.400	20.040	21.780	3.313	4.933	5.828	162	424	77	87
NCR 57	0,572	12.480	14.370	15.465	4.902	6.489	7.520	246	574	74	91
NCR 120	1,200	10.140	11.680	11.760	6.765	8.976	9.100	315	768	86	97

Die technischen Daten sind Vergleichswerte und können je nach Anwendungsfall variieren. Weitere Daten auf Anfrage.  
Technische Änderungen vorbehalten.

Typ	A [mm]	B [mm]	C [mm]	D [mm]	E [mm]	F [mm]	G* [mm]	H* [mm]	K [mm]	Gewicht [kg]
NCR 3	51	29	86	68	7	G 1/8	40	7	12	0,235
NCR 10	67	36	113	90	9	G 1/4	50	9	16	0,535
NCR 22	80	42,5	128	104	9	G 1/4	60	10	16	0,940
NCR 57	100	51	160	130	13	G 3/8	80	12	20	1,800
NCR 120	120	75	194	152	17	G 3/8	100	13	25	4,250

\*Anreißmaße für waagerechte Befestigung, Bohrung ØE



Abreinen von Filterdrähten



Entleeren von Silofahrzeugen

### Einsatzgebiete

Die Druckluft-Rollenvibratoren der Serie NCR eignen sich besonders zur Aufhebung bzw. Reduzierung von Reibung.

Sie dienen der Bunkerentleerung, verhindern das Anhaften in Rohren und an Blechen.

Besonderheiten der NCR-Vibratoren sind die sehr hohe Frequenz, die große Fliehkraft und das unempfindliche Resonanzverhalten.

### Aufbau und Wirkungsweise

Die Vibration (Kreisschwingung) wird durch die Fliehkraft einer umlaufenden Stahlrolle erzeugt, die auf einem Innenring aus Stahl mit sehr hoher Drehzahl abläuft.

Die Frequenz und auch die Fliehkraft sind stufenlos über den Betriebsdruck regelbar. Die Rollenvibratoren der Serie NCR können mit ölfreier Druckluft betrieben werden.

Zur Betätigung ist ein Wegeventil erforderlich (nicht im Lieferumfang enthalten).

### Zulässige Betriebsbedingungen

#### Antriebsmittel:

Druckluft oder Stickstoff (Filter ≤ 5 µm) vorzugsweise mit Nebelöl

#### Betriebsdruck:

2 bar bis 6 bar

#### Umgebungstemperatur:

-20°C bis 120°C

Mit Spezialzubehör, bestehend aus Messing-Schlauchtülle und Sintermetall-Schalldämpfer bis 200°C

NetterVibration bietet für die Montage, Installation, Ansteuerung und Überwachung von Vibratoren und Klopfern das passende Zubehör.

### Netter liefert Lösungen.

Sprechen Sie mit unseren erfahrenen Anwendungstechnikern.

### Netter GmbH

#### Deutschland

Fritz-Ullmann-Str. 9  
55252 Mainz-Kastel  
Tel. +49 6134 2901-0  
Fax +49 6134 2901-33

#### Schweiz

Erlenweg 4  
4310 Rheinfelden  
Tel. +41 61 8316200  
Fax +41 61 8311291

#### Polen

Al. W. Korfantego 195/17  
40-153 Katowice  
Tel. +48 32 2050947  
Fax +48 32 2051572

www.[NetterVibration.com](http://NetterVibration.com)  
info@[NetterVibration.com](mailto:NetterVibration.com)