



35

Netter Arbeitszeit-Pausensteuerungen Typ AP 116 und Serie PAP



- Einstellung sekundengenau
- Staub- und spritzwassergeschützt
- Zur Ansteuerung von elektrischen und pneumatischen Vibratoren



AP 116



PAP 115

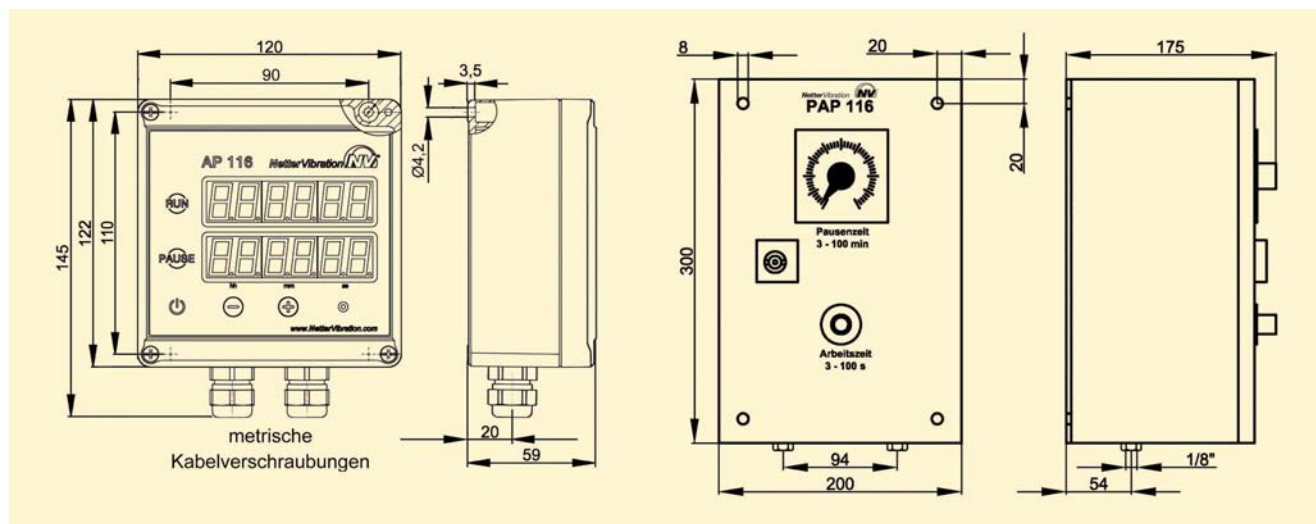


PAP 116



Netter Arbeitszeit-Pausensteuerung Typ AP 116 und Serie PAP

Typ	AP 116	PAP 115	PAP 116
Arbeitsweise	elektronisch, kontaktlos	pneumatisch	pneumatisch
Einstellungen	digital	analog	analog
Arbeitszeit	hh : mm : ss, 1 s bis 99 h	3 s bis 180 s (unten)	3 s bis 180 s (unten)
Pausenzeit	hh : mm : ss, 1 s bis 99 h	3 s bis 180 s (oben)	3 min bis 100 min (oben)
Schaltstrom	AC / DC: 1,25A	-	-
Eigenverbrauch	2 VA (in Betrieb), 0,25 VA (standby)	-	-
Eingang/Ausgang	AC 90 V – 240 V (50/60 Hz) DC 24 V – 48 V ± 5 %	1/8"	1/8"
Betriebsdruck	-	min. 3 bar	min. 3 bar
Temperaturbereich	- 20°C bis 60°C	- 10°C bis 60°C	- 10°C bis 60°C
Schutzart	IP 65, funkentstört	IP 66	IP 66
Gehäuse	Polycarbonat	Al	Al



AP 116

Einsatzgebiete

Die elektronische Arbeitszeit-Pausensteuerung AP116 wird zur Steuerung von pneumatischen und elektrischen Vibratoren eingesetzt.

Vorteile des temporären Einsatzes von Vibratoren sind die Senkung des Geräuschpegels und die Energieeinsparung.

Aufbau und Funktionsweise

Die elektronische Arbeitszeit-Pausensteuerung steuert Magnetventile bzw. Motorschütze in frei wählbaren Intervallen. Der Ablauf beginnt mit der Arbeitszeit, die von 1 s bis 99 h einstellbar ist. Während dieser Zeit liegt die Versorgungsspannung vom anzustuernden Verbraucher an. Nach Beendigung der Arbeitszeit läuft die Pausenzeit 1 s bis 99 h ab, dann wieder die Arbeitszeit usw. Am Display ist die ablaufende Zeit ersichtlich. Die AP 116 ist einzeln oder im Schaltschrank integriert einsetzbar.

PAP 115 und PAP 116

Einsatzgebiete

Die pneumatischen Arbeitszeit-Pausensteuerungen der Serie PAP eignen sich zur Intervallsteuerung von Vibratoren sowie zur Ansteuerung von Klopfern (PKL). Die Zeiten können stufenlos eingestellt werden.

Aufbau und Arbeitsweise

Betätigung (ein/aus) mit Wegeventil. Die PAP kann alle Wegeventile betätigen, reicht aber nicht zur Direktbetätigung von Verbrauchern. Für Vibratoren usw. sind genügend große Betätigungsventile vorzusehen. Die Pausenzeit der PAP 115 ist sekundengenau einstellbar. Die Pausenzeit der PAP 116 ist minutengenau einstellbar. Verwenden Sie gefilterte Druckluft (Filter $\leq 5 \mu\text{m}$). Gleichmäßiger Druck garantiert reproduzierbare Zeiten.

NetterVibration bietet für die Montage, Installation, Ansteuerung und Überwachung von Vibratoren und Klopfern das passende Zubehör.

Netter liefert Lösungen.

Sprechen Sie mit unseren erfahrenen Anwendungstechnikern.

Netter GmbH

Deutschland

Fritz-Ullmann-Str. 9
55252 Mainz-Kastel
Tel. +49 6134 2901-0
Fax +49 6134 2901-33

Schweiz

Erlenweg 4
4310 Rheinfelden
Tel. +41 61 8316200
Fax +41 61 8311291

Polen

Al. W. Korfanteo 195/17
40-153 Katowice
Tel. +48 32 2050947
Fax +48 32 2051572

www.**NetterVibration.com**
info@**NetterVibration.com**