

Diese Betriebsanleitung ist gültig für:

Netter Bremsgeräte

BZ 30 / BZ 30 S / BZ 30 S2



Wichtiger Hinweis:

Vor dem Gebrauch des Bremsgerätes BZ ist diese Betriebsanleitung sorgfältig zu lesen und anschließend aufzubewahren.

Die Netter GmbH lehnt jede Verantwortung für Sach- und Personenschäden ab, wenn technische Änderungen an dem Produkt vorgenommen oder die Hinweise und Vorschriften dieser Betriebsanleitung nicht beachtet werden.

Diese Dokumentation ist urheberrechtlich geschützt. Alle Rechte, wie z.B. das der Übersetzung, des Nachdrucks und der Vervielfältigung der Betriebsanleitung oder Teile daraus, sind vorbehalten.

Inhaltsverzeichnis

1	Allgemeine Hinweise (EMV)	3
1.1	Netzglättungs-drossel	3
1.2	Auslegung	3
2	Technische Daten	4
2.1	Maßzeichnung BZ 30	4
3	Aufbau und Wirkungsweise	5
4	Sicherheit	6
4.1	Gebrauchshinweise	7
5	Transport und Lagerung	7
6	Montage	8
7	Installation	9
7.1	Schaltungsbeispiele	9
7.1.1	Bremsschaltung für einen Vibrator	9
7.1.2	Bremsschaltung für zwei parallelgeschaltete Vibratoren kleiner 2 kW	9
7.1.3	Bremsschaltung für zwei parallelgeschaltete Vibratoren größer 2 kW	10
7.2	Auswahl Sicherung	10
7.3	Auswahl Bremsschutz	10
7.4	Dimensionierung Anschlusskabel	10
8	Prüfung vor Inbetriebnahme	11
8.1	Test der Verriegelung	11
8.1.1	Bremsschaltung für einen Vibrator	11
8.1.2	Bremsschaltung für zwei parallelgeschaltete Vibratoren kleiner 2 kW	11
8.1.3	Bremsschaltung für zwei parallelgeschaltete Vibratoren größer 2 kW	11
9	Bremsstrom einstellen	12
9.1	Elektro-Aussenvibratoren	12
9.2	Elektro-Aussenvibratoren der erhöhten Sicherheit (Exschutzbereich)	12
10	Inbetriebnahme / Betrieb	13
11	Wartung / Instandhaltung	14
12	Störungsbeseitigung	15
13	Ersatzteile	15
14	Anhang	16
14.1	Entsorgung	16
14.2	Anlagen	16

Lieferumfang



Kontrollieren Sie die Verpackung auf eventuelle Transportschäden. Bei Schäden an der Verpackung prüfen Sie den Inhalt auf Vollständigkeit und eventuelle Schäden. Informieren Sie bei Schäden den Spediteur. Vergleichen Sie den Lieferumfang mit dem Lieferschein.

1 Allgemeine Hinweise (EMV)

Die Bremsgeräte BZ sind nach der Norm IEC 947-4-2 für öffentliche Netze der Kategorie B ausgelegt und unterschreiten die gelisteten EMV Grenzwerte. Die entsprechenden Messungen sind vom TÜV Südwest in Mannheim bestätigt.

Die Grenzwerte für Emission nach den Europeanormen schließen die Störung von Empfangsgeräten im Umkreis von 10 m nicht aus.

Die Installation des Bremsgerätes muß von fachkundigem EMV-Personal vorgenommen werden.

Die Bremsgeräte unterschreiten beim Bremsen die Grenzwerte der EG Richtlinie EN 50081-2 (leitungsgebunden Störungen) auf der Netzleitung, wenn eine Netzglättungsdrossel direkt an der Netzklemme eingebaut wird.

Das angebrachte CE-Zeichen bezieht sich auf die Niederspannungsrichtlinie (73/23/EWG) und das Gesetz über die elektromagnetische Verträglichkeit (89/336/EWG).

1.1 Netzglättungsdrossel

Netter Bremsgeräte sind Stromrichtergeräte, die mit einer Phasenanschnittsteuerung direkt am Netz schalten.

Eine geeignete Entstörung sowie die Erhöhung der Störfestigkeit sind gemäß dem EMV-Erlass der EG Nr. 89/336 in Schaltanlagen vorzunehmen. Hierbei sollen sowohl die Störempfindlichkeit als auch die Störung benachbarter empfindlicher Geräte wie SPS, Frequenzumrichter

oder andere Mikroprozessorsteuerungen, die am gleichen Netz angeschlossen sind, verhindert werden. Deshalb ist der Einsatz einer Netzglättungsdrossel erforderlich. Sie vermeidet Netzrückwirkungen und schützt das Gerät vor Resonanz-Spannungsspitzen.

Die Netzglättungsdrossel ist an der Netzklemme 8 des Bremsgerätes anzuschließen.

1.2 Auslegung







Zur Auslegung des erforderlichen Bremsstromes (I_B) ist die Kenntnis des Motorstroms erforderlich. Der Bremsstrom sollte über dem 3-fachen Motornennstrom liegen.

Bei einer Bestellung sind nur die Höhe des Bremsstromes und die der Netzspannung anzugeben.

I_B = erforderlicher Bremsstrom in Ampere

I_M = Motornennstrom in Ampere

In dieser Betriebsanleitung werden folgende Hinweis- und Gefahrensymbole verwendet.

	Hinweis auf wichtige Vorgänge		Warnung vor gefährlicher elektrischer Spannung
	Wichtiger Hinweis auf besonders zu beachtende Vorgänge		Gerät vom Netz trennen, Netzstecker ziehen
	Warnung vor einer Gefahrenstelle		Umweltgerechte Entsorgung

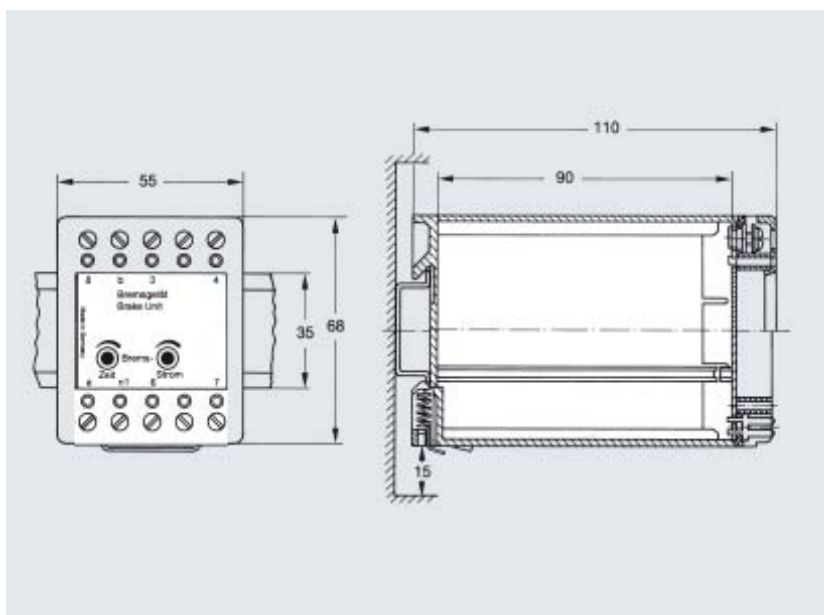
2 Technische Daten

	BZ 30	BZ 30 S	BZ 30 S2
Max. Bremsstrom:	30 A		
Netzspannung (AC):	3~ 380 ... 430 V	3~ 440 ... 550 V	3~ 200 ... 250 V
Bremsspannung (DC):	160 V	190 V	80 V
Netzfrequenz:	50 / 60 Hz		
Externe Vorsicherung:	16 A (träge)		
Umgebungstemperatur:	im Betrieb 0 ... +40 °C		
Kontaktbelastung:	250 V / 5 A (an Klemmen 3 und 4)		
Bremszeit:	0 bis 12 Sekunden, die Bremszeit stellt sich bei Anschluss einer Stillstandserfassung an Klemme n ₁ automatisch ein		
Einschaltdauer:	20% bezogen auf 1 min. (12 s/min)		
Drossel:	Netzglättungsdrossel für Montage außerhalb des Gerätes		
Größe:	68 x 55 x 100 mm (HxBxT)		
Gewicht:	0,5 kg		



Die Netzspannung und die Netzfrequenz müssen mit der auf dem Typenschild angegebenen Nennspannung und der Nennfrequenz übereinstimmen.

2.1 Maßzeichnung BZ 30



3 Aufbau und Wirkungsweise

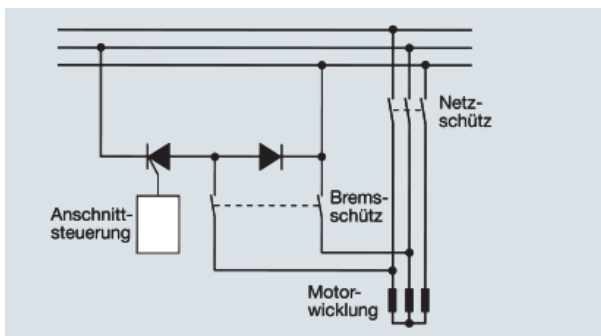
Ein robuster Stromrichter erzeugt in Verbindung mit einer digitalen Steuerelektronik ein kraftvolles Bremsmoment.

Die Bremswirkung wird von einem einstellbaren Gleichstrom, der durch die Motorwicklung fließt, hervorgerufen.

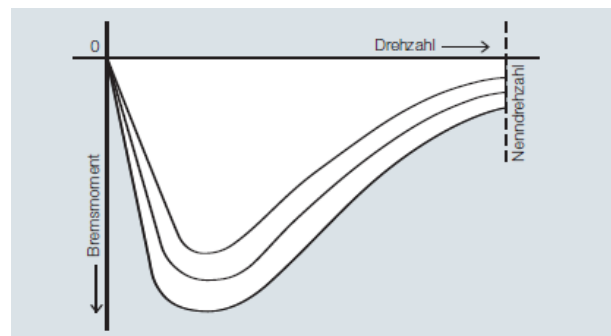
Ein stehendes Magnetfeld hemmt diese in seiner Drehbewegung.

Das daraus resultierende Bremsmoment hat den abgebildeten Verlauf über der Drehzahl.

Netter Bremsgeräte werden in einen Schaltschrank montiert, und sind auch jederzeit problemlos nachrüstbar. Der zulässige Temperaturbereich liegt zwischen 0 °C und +40 °C.



Grundschaltung im Hauptstromkreis



Bremsmomentverlauf bei Asynchronmotoren in Abhängigkeit von der Drehzahl

4 Sicherheit



Änderungen am Gerät können die Eigenschaften ändern bzw. das Gerät zerstören und führen zum Erlöschen aller Ansprüche. Die Nichtbeachtung der Betriebsanleitung führt ebenfalls zum Erlöschen aller Ansprüche.



Lesen Sie vor der Montage und Inbetriebnahme unbedingt die Kurzanleitung für das Bremsgerät vollständig und sorgfältig durch. Die strikte Einhaltung dieser Anleitung ist vom Betreiber sicher zu stellen. Die Nichtbeachtung führt zum Erlöschen aller Ansprüche.



Die Netzspannung und die Netzfrequenz müssen mit der auf dem Typenschild angegebenen Nennspannung und der Nennfrequenz übereinstimmen.

Elektrische Teile, die auch bei ausgeschaltetem Hauptschalter an elektrischer Spannung liegen, sind mit einem speziellen Aufkleber gekennzeichnet.

Bei Nichtbeachtung speziell gekennzeichnete Bereiche besteht gegebenenfalls „Lebensgefahr“ bzw. „Verletzungsgefahr“. In diesen Bereichen sind Instandhaltungsarbeiten nur durch das Wartungspersonal gestattet. Das Wartungspersonal hat nur auf der Basis der entsprechenden Sicherheitsmaßnahmen zu arbeiten.

Der Betreiber hat mit größter Sorgfalt über den Zustand der Anlage zu wachen. Eine Einhaltung der Schutzmaßnahmen ist Vorschrift. Sollten Beschädigungen oder Fehler an der Anlage vorhanden sein, sind diese ordnungsgemäß zu beseitigen.



Das Bedienpersonal hat ausschließlich die Bedienung der Anlage zu verrichten. D.h. das Bedienpersonal hat keine Befugnis den Schaltschrank zu öffnen sowie an den Vibratoren zu arbeiten. Bei technischen Problemen ist das Wartungspersonal zu konsultieren.

Unsachgemäßes Arbeiten oder Veränderungen der elektrischen oder mechanischen Voreinstellungen der Geräte können zu Folgeschäden führen, die zum einen sehr teuer sind und zum anderen zu langen Stillstandszeiten der Maschine führen. Die Garantie erlischt. Die Konsequenzen sind vom Verursacher zu tragen.

Die vorgeschriebenen Schutzmaßnahmen sind strengstens einzuhalten. Die Anlage darf nur betrieben werden, wenn alle Verbindungsleitungen komplett angeschlossen sind und keine Beschädigungen oder Störungen vorliegen.



Achtung

- Elektroplatinen sind netzspannungsführend
- Kühlkörper erden
- Lange Zuleitungen vermeiden
- Ohmmeter oder Vielfachinstrumente verwenden
Keine Prüfkringel oder -lampen

4.1 Gebrauchshinweise



Netter Bremsgeräte werden zur Bremsung von Drehstrom-Vibratoren eingesetzt.

Es handelt sich nicht um Sicherheitsbauelemente. Elektronische Bremsgeräte bremsen Vibratoren nur bei vorhandener Netzspannung und sind bei Stromausfall wirkungslos.

Netter Bremsgeräte sind keine Geräte der erhöhten Sicherheit und dürfen nicht innerhalb von Exschutzbereichen betrieben werden.

5 Transport und Lagerung



Kontrollieren Sie die Verpackung auf eventuelle Transportschäden. Bei Schäden an der Verpackung prüfen Sie den Inhalt auf Vollständigkeit und eventuelle Schäden. Informieren Sie bei Schäden den Spediteur.

Die Geräte werden montagefertig verpackt. Das Typenschild befindet sich auf dem Bremsgerät.

Beim Transportieren des Bremsgerätes ist darauf zu achten, daß das Bremsgerät keine starken Stößen oder Schwingungen ausgesetzt wird, bei denen das Gerät beschädigt werden kann.

Die Lagerung soll in trockener und sauberer Umgebung erfolgen.

Wenn das Bremsgerät längere Zeit auf Lager gehalten werden muß (bis zu max. zwei Jahren), darf die Temperatur im Lagerraum nicht unter 0 °C und nicht über +40 °C liegen.

Das Bremsgerät sowie die Vibrationsantriebe sind nur mit Hilfe der dafür vorgesehenen Ringschrauben zu bewegen. Als Hebewerkzeuge gelten die üblichen Hilfsmittel wie Flaschenzug oder Kran. Für das Bewegen von Lasten sind geeignete Stahlseile oder Hebegurte zu verwenden, die für diese Gewichte ausreichend dimensioniert sind. Der Schaltschrank und die Vibrationsantriebe sind bei Transporten sehr pfleglich zu behandeln.

Das Bremsgerät sowie die Vibrationsantriebe dürfen nicht im Freien gelagert werden. Bei einer Lagerung der Komponenten im Freien sind das Bremsgerät und die Vibrationsantriebe nicht vor Korrosion geschützt.

6 Montage



Beachten Sie bei der Montage unbedingt die Sicherheitshinweise im Kapitel 4 und die Unfallverhütungsvorschriften!
Die Installation der Anlage muß nach den örtlichen, bekannten Vorschriften (z.B. VDE-Vorschriften) ausgeführt werden.



Das Gerät ist für den Einbau in einem Schaltschrank bestimmt. Die Umgebungstemperatur sollte zwischen 0 °C und +40 °C liegen.
Der Mindestabstand zur Außenwand muß 10 cm oben und unten sowie 5 cm seitlich betragen. Dies gewährleistet eine ausreichende Belüftung. Lüftungsschlitze und Luft Ein- bzw. Austrittsöffnungen dürfen nicht verdeckt werden.

Vermeiden von Aufstellungsorten mit:

Vibration	Metallteile
Hitze	Staub
Feuchtigkeit	Elektromagnetische Quellen

Für genügend Arbeitsraum und Beleuchtung zur Inbetriebnahme, Bedienung sowie Wartung muß gesorgt werden.

Nichtleitenden Fußbodenbelag beim Arbeiten an elektrischen Einrichtungen verwenden.

Sorgfältige Einweisung des Bedienpersonals durchführen.

Technische Änderungen an den Leiterplatten, am Leistungsteil und an dem Gehäuse sind strengstens untersagt.

Die Nennwerte des Gerätes nicht überschreiten.

Alle Vorsichtsmaßnahmen und Warnungen bitte beachten.



ACHTUNG:

Die elektrische Installation der Bremsgeräte ist nur durch autorisiertes Fachpersonal auszuführen.

Die Schaltschranktür darf nicht unter Spannung geöffnet werden!

Das Fachpersonal hat ausschließlich mit isoliertem und für den Anwendungsfall geeigneten Werkzeug zu arbeiten.

Zubehörteile, die den ordnungsgemäßen Betrieb und die Sicherheit gewährleisten, müssen eine für den spezifischen Verwendungszweck geeignete Schutzart aufweisen.



Bei der Montage des Bremswiderstandes ist dieser sicher vom elektrischen Netz zu trennen. Dabei ist wie folgt vorzugehen:

1. Steuerung abschalten
2. Gegen Wiedereinschalten sichern
3. Spannungsfreiheit feststellen

Hauptschalter mit Vorhängeschloss

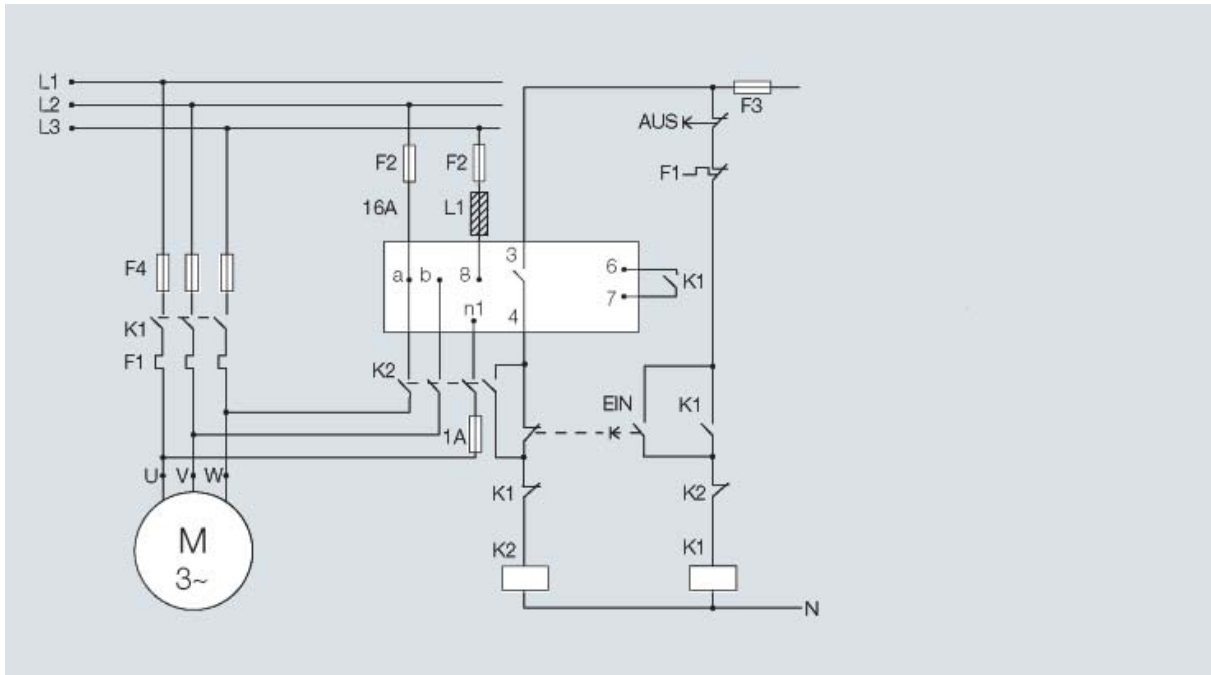


Die Netzspannung und die Netzfrequenz müssen mit der auf dem Typenschild angegebenen Nennspannung und der Nennfrequenz übereinstimmen.

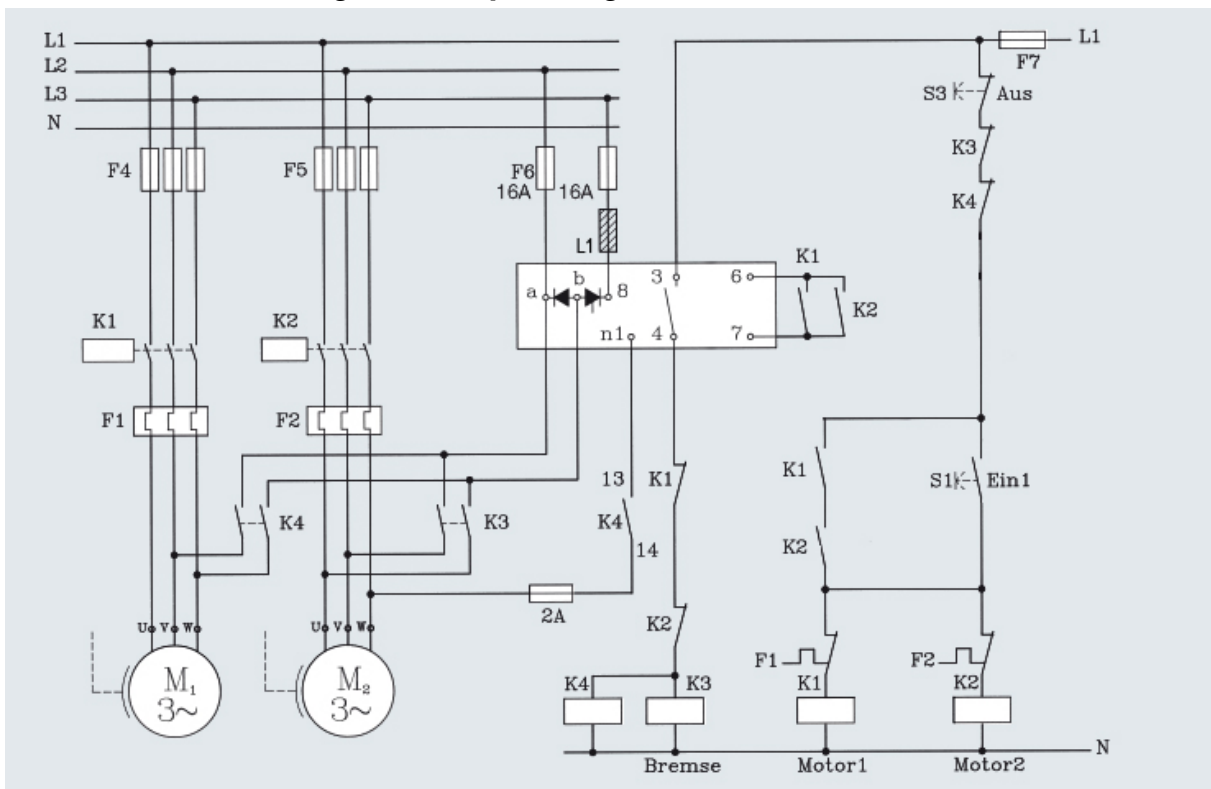
7 Installation

7.1 Schaltungsbeispiele

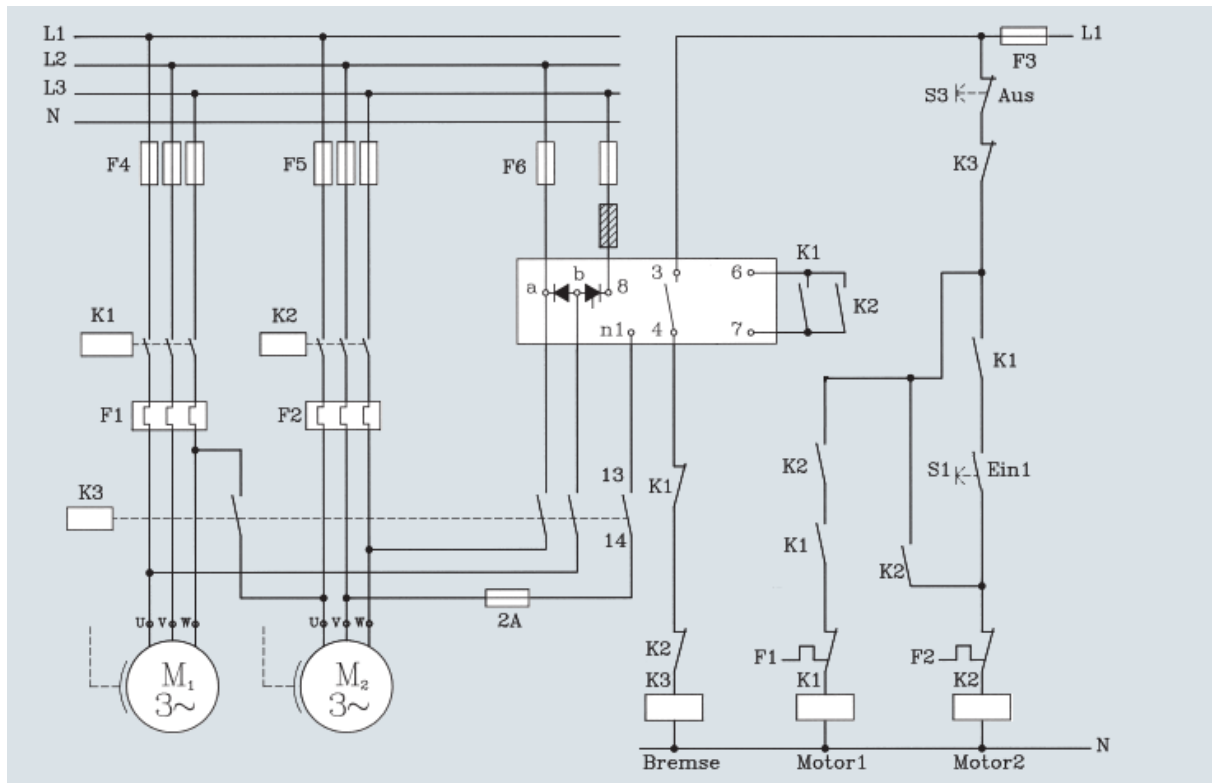
7.1.1 Bremsschaltung für einen Vibrator



7.1.2 Bremsschaltung für zwei parallelgeschaltete Vibratoren kleiner 2 kW



7.1.3 Bremsschaltung für zwei parallelgeschaltete Vibratoren größer 2 kW



7.2 Auswahl Sicherung

Die beiden Sicherungen des Bremsgerätes dienen u.a. zum Schutz des Motors gegen Überlastung.

Deshalb sind die Sicherungen dem Motornennstrom anzupassen.

Nennstrom der Sicherung = ca. 150% des Motornennstroms.

Sicherung F4 siehe Grundschtaltung.

7.3 Auswahl Bremsschütz

Es gilt Bremsschützgröße gleich Motorschützgröße.

Das Ein- und Ausschalten des Schützes erfolgt ohne Strombelastung der Hautkontakte.

7.4 Dimensionierung Anschlusskabel

Die Anschlusskabel an den Klemmen 8, a und b werden in im Leitungsquerschnitt gleich groß dimensioniert wie die der Motor-Anschlusskabel. Das Kabel an der Klemme n₁ ist ein Messkabel (< 1 A); ein Querschnitt von 0,75 mm² ist ausreichend.

8 Prüfung vor Inbetriebnahme



Folgende Punkte sind zu prüfen, bevor das Gerät ans Netz geschaltet wird:

1. Die Versorgungsspannung muss an die Klemmen a und 8 angeschlossen sein. Ein Anschluss der Versorgungsspannung an andere Klemmen beschädigt das Gerät
2. Die Versorgungsspannung muss innerhalb der Spannungstoleranz liegen

Vergewissern Sie sich, dass keine Kurz- oder Massenschlüsse vorliegen. Bremsgerät ist nicht kurzschlussfest.

8.1 Test der Verriegelung



Vor dem Anfahren mit Motorstrom muss der Verriegelungstest durchgeführt werden, da Brems- und Motorschutz nie gleichzeitig aktiv sein dürfen.

8.1.1 Bremsschaltung für einen Vibrator

Motorschütz K1	ein	aus
Bremsschütz K2	aus	K1 nicht einschaltbar verriegelt
Verriegelung prüfen	K2 von Hand ein K1 fällt ab	K1 von Hand ein K2 fällt ab

8.1.2 Bremsschaltung für zwei parallelgeschaltete Vibratoren kleiner 2 kW

Motorschütze K1 & K2	ein	aus
Bremsschütze K3 & K4	aus	K1 & K2 nicht einschaltbar verriegelt
Verriegelung prüfen	K3 oder K4 von Hand ein K1 und K2 fällt ab	K1 oder K2 von Hand ein K3 und K4 fällt ab

8.1.3 Bremsschaltung für zwei parallelgeschaltete Vibratoren größer 2 kW

Motorschütze K1 & K2	ein	aus
Bremsschütze K3	aus	K1 & K2 nicht einschaltbar verriegelt
Verriegelung prüfen	K3 von Hand ein K1 und K2 fällt ab	K1 oder K2 von Hand ein K3 fällt ab

9 Bremsstrom einstellen

9.1 Elektro-Aussenvibratoren

Motorsicherung einschalten und Potentiometer „T“ –Zeit– auf Position 1/4 stellen. Bei betriebswarmem Motor Potentiometer „I“ –Strom– während der Bremsung langsam nach rechts drehen und dabei den Stromwert auf einem angeschlossenen Amperemeter beobachten. Sinnvoll ist eine

Einstellung auf den 3-fachen Wert des Motornennstromes.

Die am Zeit-Potentiometer „T“ eingestellte Zeit addiert sich automatisch. Diese kann zum Nachbremsen bis zu 20 Sekunden manuell eingestellt werden.

9.2 Elektro-Aussenvibratoren der erhöhten Sicherheit (Exschutzbereich)

Der Bremsstrom muss über den geeigneten Überlastschutz (Motorschutz, zugelassen für Anwendungen in explosionsgefährdeten Bereichen

EExe gem. 94/9/EG) geführt werden. Der Bremsstrom darf nur auf den 3-fachen Wert des Nennstromes eingestellt sein. Die Gesamtbremszeit darf 10 Sekunden nicht überschreiten.

10 Inbetriebnahme / Betrieb



Bei der Inbetriebnahme des Bremsgerätes sind die Bestimmungen und Vorschriften der örtlichen Verbände für Elektrotechnik (z.B. VDE) und die bekannten Unfallverhütungsvorschriften zu beachten.



Lesen Sie vor der Montage und Inbetriebnahme unbedingt die Kurzanleitung für den Frequenzumrichter vollständig und sorgfältig durch. Die strikte Einhaltung dieser Anleitung ist vom Betreiber sicher zu stellen. Die Nichtbeachtung führt zum Erlöschen aller Ansprüche.

Vom Fachmann sind folgende Punkte an der leistungsmäßig abgeschalteten Anlage zu überprüfen:

- Die Netzspannung und die Netzfrequenz müssen mit der auf dem Typenschild angegebenen Nennspannung und der Nennfrequenz übereinstimmen.
- Die Kabel müssen unbeschädigt sein und nach den bekannten Vorschriften und Normen (z.B. VDE, OEVE, SEV, usw.) verlegt sein.
- Mechanische Blockierungen (z.B. Transportklemmen, Bremsen usw.) lösen.
- Störungen, die evtl. aufgetreten sein sollten, sind sofort, ordnungsgemäß zu beseitigen.
- Bei größeren Fehlern der Anlage sollte die Fa. Netter unterrichtet werden. Eingriffe jeglicher Art dürfen nur mit unserer ausdrücklichen Genehmigung erfolgen.
- **Bei Eingriffen oder Veränderungen der Einstellungen am voreingestellten Bremsgerät ohne die Genehmigung von *NetterVibration* erlischt die Garantie.**
- Arbeiten am Schaltschrank und an den elektrischen Betriebsmitteln sind nur vom Fachmann durchzuführen.
- Im übrigen gelten die Vorschriften der bekannten CENELEC Mitgliedern (z.B. VDE).
- Es ist darauf zu achten, daß sich die Anlage in elektrisch einwandfreiem Zustand befindet.
- Schutzmaßnahmen an der Anlage, Geräteerdungen.
- Die Schaltschrankinnentemperatur darf nicht unter 0 °C und nicht über 40 °C liegen.
- Die abgeschirmten Datenleitungen (bzw. gekennzeichneten Leitungen) müssen in einem separaten Kabelkanal oder Rohr verlegt werden (getrennt von Leistungskabeln). Ist dies nicht möglich, müssen die Datenleitungen in durchgängigen Stahlrohren verlegt werden, die geerdet werden müssen.



11 Wartung / Instandhaltung

Die Wartung der Vibrationsantriebe sowie des Bremsgerätes ist für den Betreiber der Anlage von sehr großer Wichtigkeit. Durch die Einhaltung der Wartungsintervalle erhöht sich die Verfügbarkeit der Anlage auf ein Maximum.

Als Elektrofachkraft im Sinne der Unfallverhütungsvorschrift gilt, wer auf Grund seiner fachlichen Ausbildung, Kenntnisse und Erfahrungen sowie Kenntnis der einschlägigen Bestimmungen, die ihm übertragenen Arbeiten beurteilen und mögliche Gefahren erkennen kann.

Bei Fehlern, die eine elektrische Ursache haben, setzen wir (**NetterVibration**) voraus, daß eine Elektrofachkraft mit dem Problem konfrontiert ist.

Eingriffe jeglicher Art haben nur mit der ausdrücklichen Genehmigung von **NetterVibration** stattzufinden.



Das Herstellen des spannungsfreien Zustandes vor Beginn der Arbeiten und dessen Sicherstellen an der Arbeitsstelle für die Dauer der Arbeiten geschieht unter Beachtung der nachfolgenden fünf Sicherheitsregeln, deren Anwendung der Regelfall sein muß:

1. Freischalten
2. Gegen Wiedereinschalten sichern
3. Spannungsfreiheit feststellen
4. Erden und kurzschließen
5. Benachbarte, unter Spannung stehende Teile abdecken oder abschränken

Hauptschalter mit Vorhängeschloß



Folgende Wartungsarbeiten sind regelmäßig von autorisiertem Fachpersonal durchzuführen:

- a) Überprüfung der Schraubverbindungen
- b) Überprüfung der Kabel vom Schaltschrank zu den Antrieben

Weitere Wartungs- und Instandhaltungsarbeiten sind ausschließlich von *NetterVibration* auszuführen.

Beachten Sie bei der Wartung des Gerätes die Sicherheitshinweise in Kapitel 4.

12 Störungsbeseitigung



Lesen Sie vor der Störungsbeseitigung unbedingt diese Betriebsanleitung vollständig und sorgfältig durch. Die strikte Einhaltung dieser Anleitung ist vom Betreiber sicher zu stellen. Die Nichtbeachtung führt zum Erlöschen aller Ansprüche.



Bei Fehlern, die eine elektrische Ursache haben, setzen wir (**NetterVibration**) voraus, daß eine Elektrofachkraft mit dem Problem konfrontiert ist.

Bei unerlaubten Eingriffen in das Bremsgerät besteht kein Garantieanspruch mehr.

Eingriffe jeglicher Art sind mit der **NetterVibration** abzusprechen.

Ein Bedienungsfehler kann durch das intensive Lesen der Bedienungsanleitung ausgeschlossen werden.

Elektrische und mechanische Fehler können mit Hilfe des Schaltplans oder der entsprechenden Gerätebeschreibung erkannt und beseitigt werden.

Eine defekte Sicherung darf nur durch eine Sicherung gleichen Typs und der gleichen Stromstärke ersetzt werden. Bei einem wiederholten Auslösen der Sicherung ist der betreffende Stromkreis dieser Sicherung nach Schaltplan zu überprüfen.

13 Ersatzteile

Ersatzteile werden in 2 Gruppen unterteilt.

- Ersatzteile mit sofortiger Verfügbarkeit.
- Ersatzteile mit einer Lieferzeit die vom Unterlieferanten abhängig ist.

Ersatzteile für die Vibrationsantriebe müssen von einer geschulten Fachkraft montiert werden.

Bei Ersatzteilen, die speziell für den Kunden angefertigt wurden, sind gesonderte Schulungen erforderlich.

Die Ersatzteile für das Bremsgerät und für die elektrische Installation müssen durch eine Elektrofachkraft montiert werden. Diese Fachkraft muß mit den Schutzmaßnahmen vertraut sein.

Das defekte Teil muß durch den gleichen Typ ersetzt werden.

Müssen Geräte, die ein Programm beinhalten, ersetzt werden, so ist der Kundendienst von **NetterVibration** zu beauftragen.

14 Anhang

14.1 Entsorgung

Die Teile sind je nach Material fachgerecht zu entsorgen.



Alle Geräte können über die Netter GmbH entsorgt werden.
Die gültigen Entsorgungspreise erhalten Sie auf Anfrage.

14.2 Anlagen

Anlage(n):



Weitere Informationen auf Anfrage
lieferbar:
Prospekt Nr. 8 u.a.m.

Chemische Beständigkeit der Kabel
Konformitäts- bzw. Einbauerklärungen
Prospekte