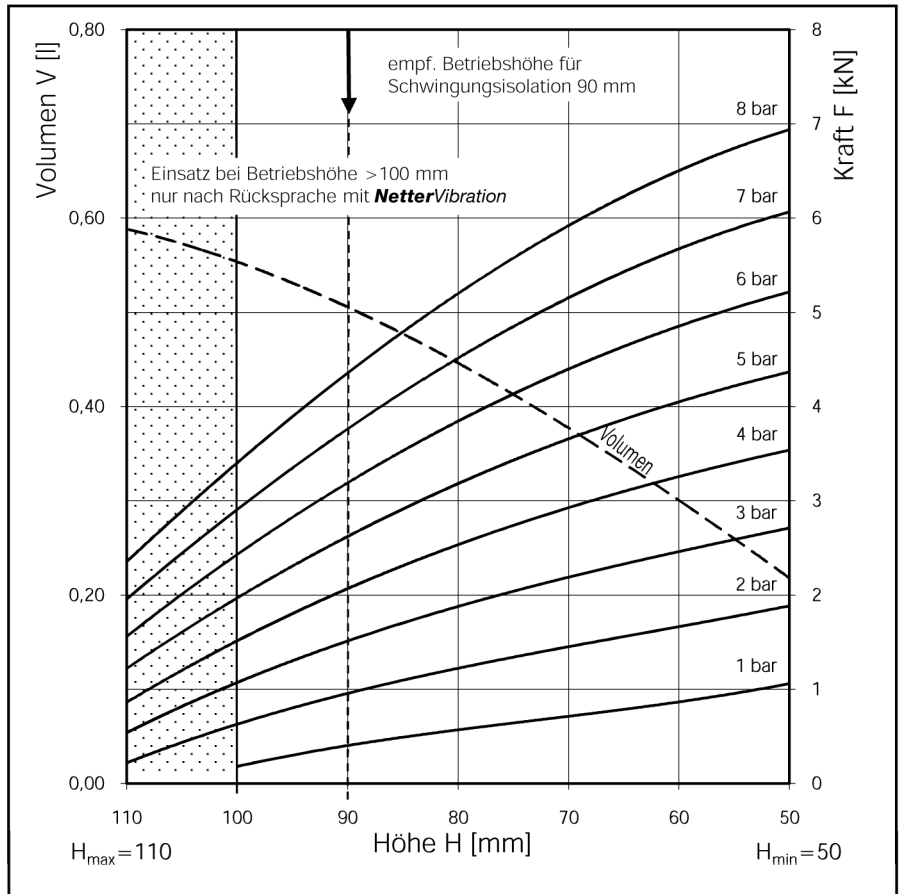
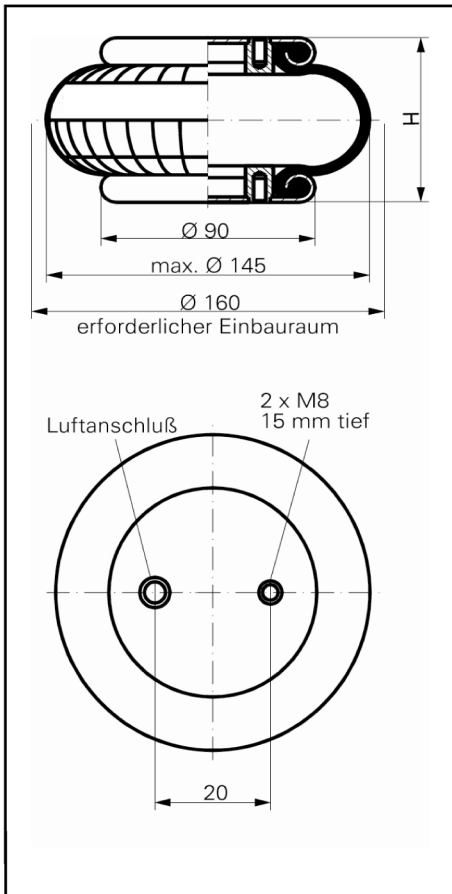


## Druckluftfederbalg 40-1



40-1

Kraft-Weg-Diagramm

### Bestelldaten

### Technische Daten

Ausführung	Artikel-Nr.
nur Gummibalg	
mit Bördelplatten, G 1/8 Luftanschluss	61704254
mit Edelstahl- Bördelplatten, G 1/8 Luftanschluss	

Minimaldruck	0 bar
Rückstellkraft auf minimale Höhe	≤ 120 N
Gewicht komplett	0,9 kg

Weitere Ausführungen auf Anfrage

### Schwingungsisolierung - Dynamische Kennwerte

Betriebshöhe H: empf. 90mm, minimal 70mm

Druck p [bar]	3	4	5	6	7	8	Vol. V[l]
Tragkraft F [kN]	1,5	2,1	2,6	3,2	3,8	4,4	0,51
Steifigkeit c [N/cm]	790	965	1150	1325	1505	1685	
Eigenfrequenz f <sub>0</sub> [Hz]	3,6	3,4	3,3	3,2	3,1	3,1	

### Pneumatische Anwendung - Statische Kennwerte

Kraft F [kN]

Druck p [bar]	3	4	5	6	7	8	Vol. [l]	
Höhe H [mm]	100	1,1	1,5	2,0	2,4	2,9	3,4	0,55
	90	1,5	2,1	2,6	3,2	3,8	4,4	0,51
	80	1,9	2,5	3,2	3,8	4,5	5,2	0,45
	70	2,2	2,9	3,7	4,4	5,2	5,9	0,38
	60	2,5	3,3	4,0	4,8	5,7	6,5	0,30



Montagehinweise

M8 = 25 Nm

G 1/8 = 25 Nm

Prüfbedingungen: Raumtemperatur / Kraft- Weg- Daten quasistatisch / dynamische Daten bei 1 Hz

**Netter GmbH**  
www.**NetterVibration.com**

**Deutschland**  
Fritz-Ullmann-Straße 9  
55252 Mainz-Kastel  
Tel. +49 6134 2901-0  
Fax +49 6134 2901-33  
info@**NetterVibration.de**

**Schweiz**  
Erlenweg 4  
4310 Rheinfelden  
Tel. +41 61 8316200  
Fax +41 61 8311291  
info@**NetterVibration.ch**

**Polen**  
Al. W. Korfantego 195 / 17  
40-153 Katowice  
Tel. +48 32 2050947  
Fax +48 32 2051572  
info@**NetterVibration.pl**