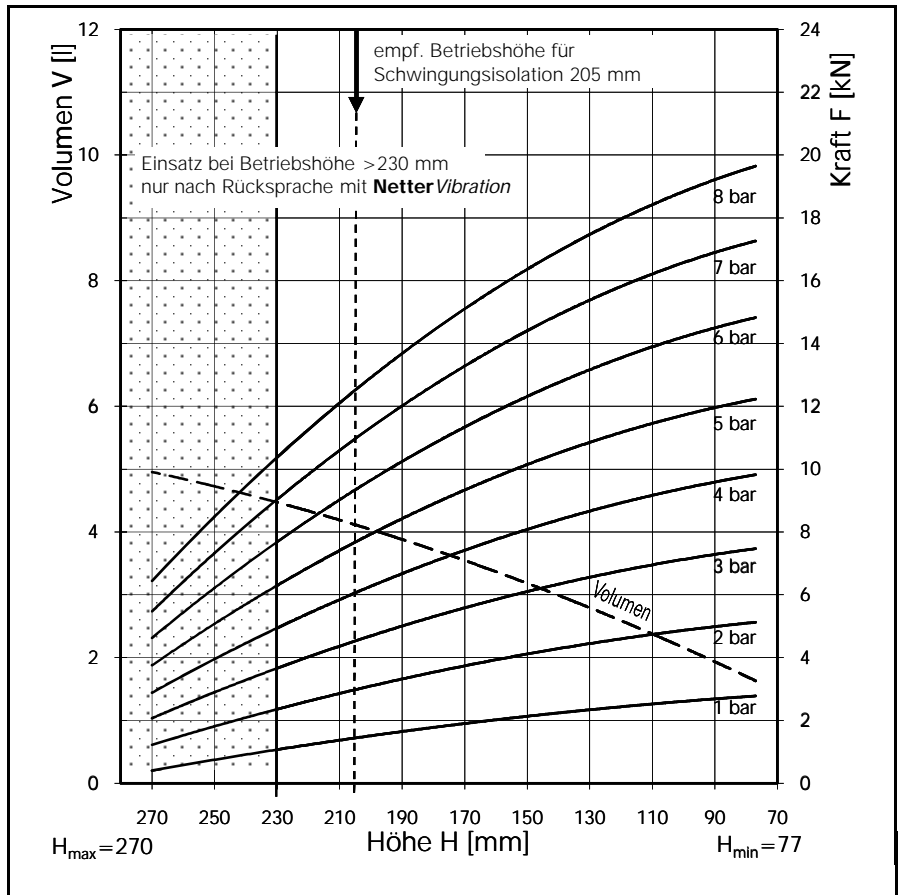
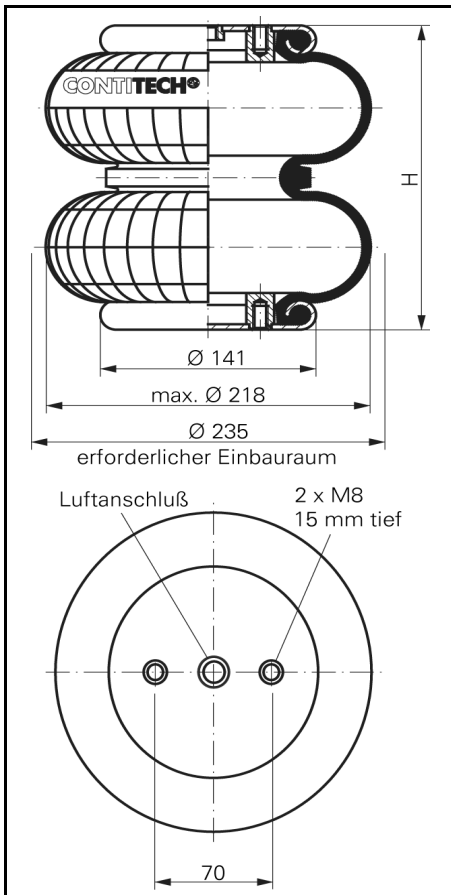


Druckluftfederbalg 120-20



Kraft-Weg-Diagramm

Bestelldaten

Ausführung	Artikel-Nr.
nur Gummibalg	
mit Bördelplatten, G 1/4 Luftanschluss	61703780
mit Bördelplatten, G 3/4 Luftanschluss	
mit Edelstahl-Bördel- platten, G 3/4 Luftanschluss	

Weitere Ausführungen auf Anfrage



Montagehinweise
 M 8 = 25 Nm
 G 1/4 = 25 Nm
 G 3/4 = 50 Nm

Technische Daten

Minimaldruck	0 bar
Rückstellkraft auf minimale Höhe	≤ 200 N
Gewicht komplett	2,3 kg

Schwingungsisolierung - Dynamische Kennwerte

Betriebshöhe H: empf. 205mm, minimal 190mm

Druck p [bar]	3	4	5	6	7	8	Vol V [l]
Tragkraft F [kN]	4,6	6,2	7,8	9,4	11,1	12,7	4,1
Steifigkeit c [N/cm]	650	840	1030	1200	1390	1541	
Eigenfrequenz f ₀ [Hz]	1,9	1,8	1,8	1,8	1,8	1,7	

Pneumatische Anwendung - Statische Kennwerte

Kraft F [kN]

Druck p [bar]	3	4	5	6	7	8	Vol. [l]	
Höhe H [mm]	200	4,7	6,2	7,9	9,6	11,2	12,9	4,1
	160	5,8	7,8	9,8	11,9	13,9	15,8	3,4
	120	6,8	9,0	11,3	13,7	16,0	18,0	2,6
	80	7,3	9,7	12,1	14,7	17,1	19,5	1,7

Prüfbedingungen: Raumtemperatur / Kraft- Weg- Daten quasistatisch / dynamische Daten bei 1 Hz

Netter GmbH
www.NetterVibration.com

Deutschland
 Fritz-Ullmann-Straße 9
 55252 Mainz-Kastel
 Tel. +49 6134 2901-0
 Fax +49 6134 2901-33
 info@NetterVibration.de

Schweiz
 Erlenweg 4
 4310 Rheinfelden
 Tel. +41 61 8316200
 Fax +41 61 8311291
 info@NetterVibration.ch

Polen
 Al. W. Korfantego 195 / 17
 40-153 Katowice
 Tel. +48 32 2050947
 Fax +48 32 2051572
 info@NetterVibration.pl