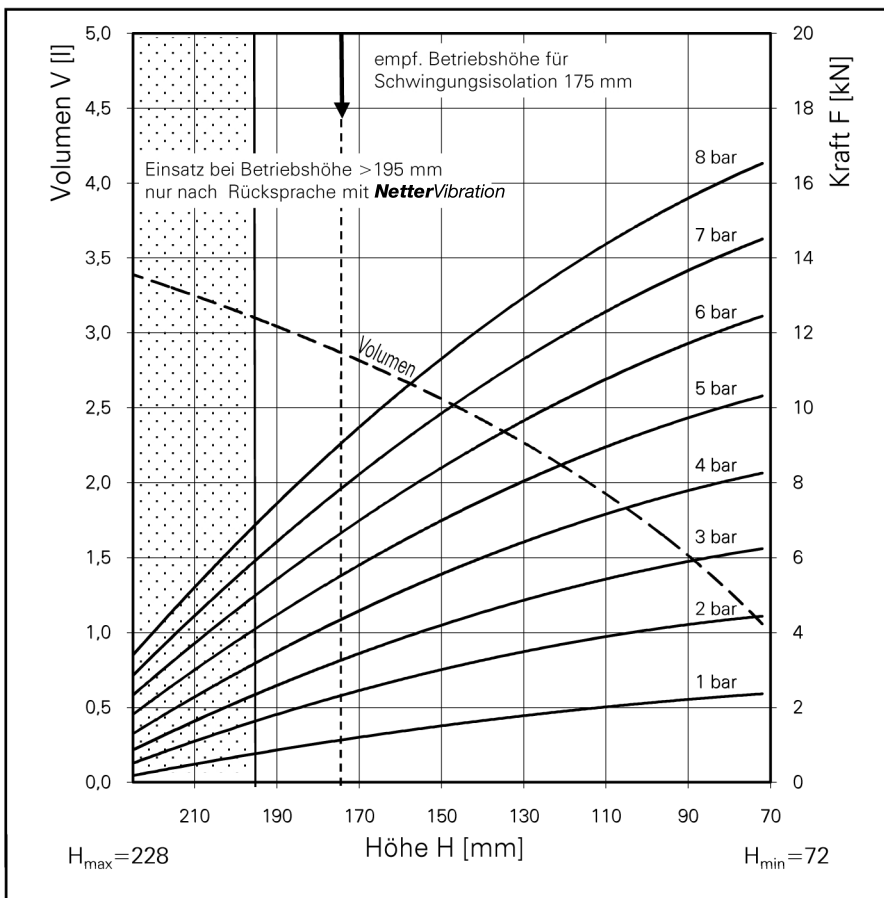
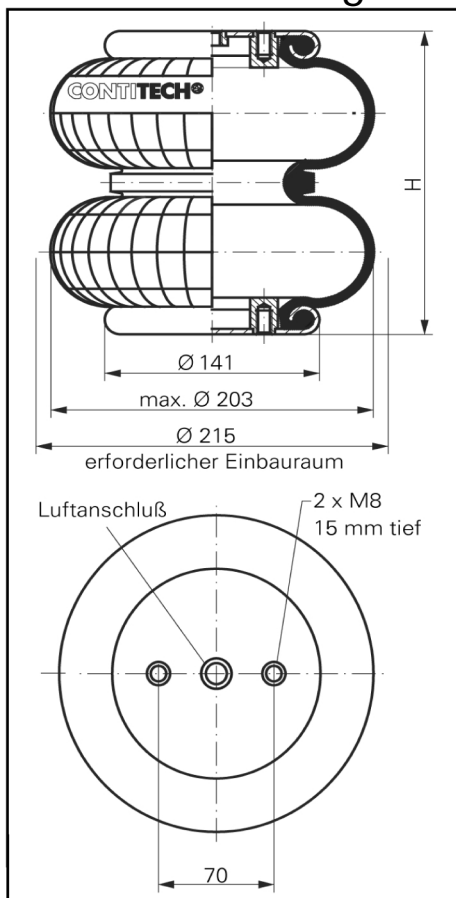


Druckluftfederbalg 110-15



Kraft-Weg-Diagramm

Bestelldaten

Ausführung	Artikel-Nr.
nur Gummibalg	
mit Bördelplatten, G 3/4 Luftanschluss	
mit Bördelplatten, G 1/4 Luftanschluss	61703692

Weitere Ausführungen auf Anfrage

Technische Daten

Minimaldruck	0 bar
Rückstellkraft auf minimale Höhe	≤ 200 N
Gewicht komplett	2,1 kg

Schwingungsisolierung - Dynamische Kennwerte

Betriebshöhe H: empf. 175mm, minimal 155mm

Druck p [bar]	3	4	5	6	7	8	Vol [l]
Tragkraft F [kN]	3,3	4,5	5,6	6,8	8,0	9,2	2,9
Steifigkeit c [N/cm]	675	890	1110	1300	1470	1675	
Eigenfrequenz f ₀ [Hz]	2,3	2,2	2,2	2,2	2,1	2,1	

Pneumatische Anwendung - Statische Kennwerte

Kraft F [kN]

Druck p [bar]	3	4	5	6	7	8	Vol.[l]	
Höhe H [mm]	180	3,1	4,1	5,2	6,3	7,4	8,6	2,9
	160	3,9	5,1	6,5	7,8	9,1	10,5	2,7
	140	4,5	6,0	7,5	9,0	10,6	12,2	2,4
	120	5,0	6,7	8,4	10,1	11,8	13,6	2,1
	100	5,6	7,4	9,3	11,2	13,1	15,0	1,7
	80	6,1	8,1	10,1	12,2	14,2	16,2	1,3

Prüfbedingungen: Raumtemperatur / Kraft- Weg- Daten quasistatisch / dynamische Daten bei 1 Hz



Montagehinweise

M8 = 25 Nm

G 1/4 = 25 Nm

G 3/4 = 50 Nm

Netter GmbH
www.**NetterVibration.com**

Deutschland
Fritz-Ullmann-Straße 9
55252 Mainz-Kastel
Tel. +49 6134 2901-0
Fax +49 6134 2901-33
info@**NetterVibration.de**

Schweiz
Erlenweg 4
4310 Rheinfelden
Tel. +41 61 8316200
Fax +41 61 8311291
info@**NetterVibration.ch**

Polen
Al. W. Korfantego 195 / 17
40-153 Katowice
Tel. +48 32 2050947
Fax +48 32 2051572
info@**NetterVibration.pl**