



15

Fixations à vide Netter pour vibrateurs pneumatiques Série VAC



- Fixation rapide sans vissage ni soudage
- Solidarisation parfaite grâce au vide élevé
- Adhérent également aux surfaces convexes ou rugueuses
- Branchement économiseur d'air en option
- Disponibles en versions conformes à ATEX ou en acier INOX
- Versions spéciales disponibles



VAC 10 avec NCT 4



VAC 15 avec PKL 740 ST



VAC 30 avec NTS 50/04

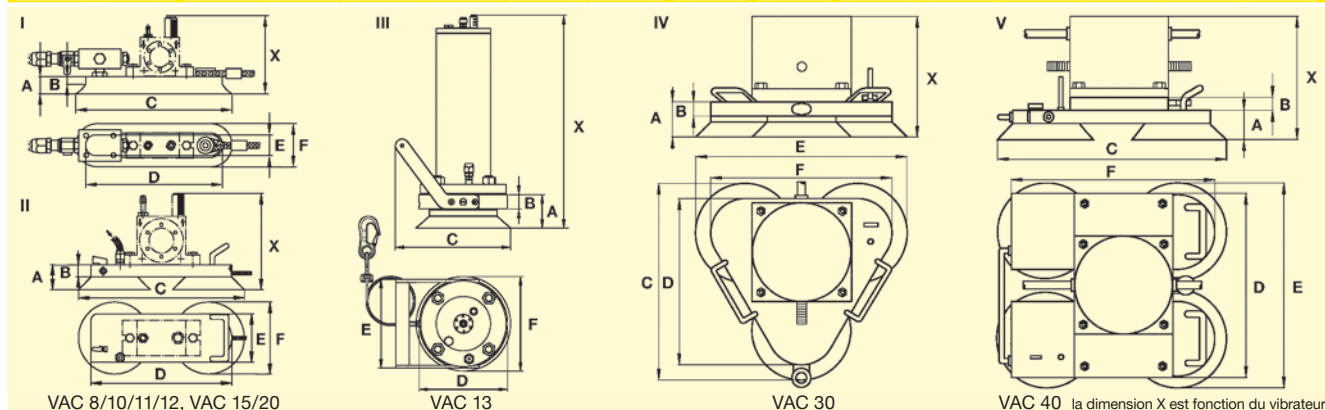


Fixations à vide Netter pour vibreurs pneumatiques Série VAC

Type + kit de flexibles	Consommation d'air sans vibration [l/min]		Poids [kg]	Minimum-Ø pour réservoirs circulaires [mm]	Vibreurs utilisables						
	4 bar	6 bar			NCB	NCR	NCT	NTK	NTS	NTP	PKL
VAC 8 +HG 10 N	40	60	0,95	110	1, 2		1, 2	8 AL, 15 X	120 HF, 120NF*	25**	
VAC 8 +HG 10 S	20	22	1,20					16, 18 AL	180HF, 180NF*		
VAC 10+HG 10 N	40	60	1,05	110	1, 2, 3	3	3, 4	15X, 18AL	180HF, 180NF*	25**	190**
VAC 10+HG 10 S	20	22	1,30						250HF, 250NF*		
VAC 11 +HG 10 N	40	60	1,25	110	3, 5	10	5, 10	18 AL	180HF, 180NF		190**
VAC 11 +HG 10 S	20	22	1,50						250HF, 250 NF		450**
VAC 12+HG 15 N	60	122	2,85	350	10, 20	22	15, 29	25 AL	350HF, 350 NF	25**, 32**, 48**	450**
VAC 12+HG 15 S	29	36	3,20						100/01, 75/01**, 50/01**		740**
VAC 13+HG 15 N	110	170	4,20	850	10, 20	22	15, 29		75/01, 50/01, 70/02*	32**	740, 2100
VAC 13+HG 15 S	41	52	4,55								5000
VAC 15+HG 15 N	110	170	3,40	650	10, 20	22	15, 29	18AL, 25	250HF, 250NF, 350HF, 350NF	32, 48*	740
VAC 15+HG 15 S	41	52	3,75			50, 70	57*		55, 108*	75/01, 50/01, 70/02*	
VAC 20+HG 15 N	110	170	7,25	850			57		70/02, 54/02, 50/04*	32, 48	2100
VAC 20+HG 15 S	41	52	7,60								5000
VAC 30+HG 30 N	110	170	11,50	1.500			120		50/04, 50/08*	NVG 49, 55, 61 NVG 82, 84*	5000
VAC 30+HG 30 S	49	60	12,00								
VAC 40+HG 40 N	220	340	20,00	1.500					50/08*, 50/10*		

Les données techniques sont des valeurs de comparaison susceptibles de varier en fonction de l'application. Autres données sur demande. Sous réserve de modifications techniques. *suivant les cas particuliers, conseils nécessaires NetterVibration. **plaque d'adaptation nécessaire, à commander avec la fixation!

Type	Version	A [mm]	B [mm]	C [mm]	D [mm]	E [mm]	F [mm]	Type	Version	A [mm]	B [mm]	C [mm]	D [mm]	E [mm]	F [mm]
VAC 8	I	19	8	150	127	30	55	VAC 13	III	70	30	186	241	195	197
VAC 10	I	22	8	200	175	26,5	55	VAC 15	II	56	25	345	290	100	150
VAC 11	I	20	5,5	300	276	26	55	VAC 20	II	70	30	425	370	150	200
VAC 12	I	25	10	300	268	68	100	VAC 30	IV	70	30	396	339	426	370
								VAC 40	V	70	25	426	375,6	425	370



Domaines d'utilisation

Les fixations à vide VAC servent à fixer rapidement des vibreurs sur des surfaces lisses (ou sur certaines surfaces rugueuses ou convexes). Particularité des fixations à vide : simples à mettre en œuvre, elles évitent de recourir au soudage ou au vissage.

Structure et mode d'action

Le vibreur approprié est vissé sur la fixation à vide, puis relié au tuyau d'amenée de la vanne manuelle. Dès que la fixation à vide est alimentée en air comprimé, elle adhère par dépression au support et assure une solidarisation parfaite du vibreur et du support.

Le branchement économique « S » génère une dépression moindre qui suffit pour faire adhérer la fixation quand le vibreur n'est pas actionné et réduit la consommation d'air de plus de 30 %.

Les fixations VAC doivent être protégées de toute chute par un câble d'acier pré-tensionné.

Les fixations à vide de la série VAC sont également disponibles en version conformes à ATEX ou en versions à plaque en acier spécial.

Conditions de travail admissibles

Moyen de commande : Air comprimé ou azote (filtre ≤ 5µm),

Pression de travail :

2 bars à 6 bars

Température ambiante :

-10°C à 60°C

NetterVibration propose les accessoires nécessaires pour le montage, l'installation, la commande et la surveillance de vibreurs et de percuteurs.

Netter fournit des solutions.

Consulter nos techniciens d'application expérimentés.

Netter GmbH

Allemagne

Fritz-Ullmann-Str. 9
55252 Mainz-Kastel
Tel. +49 6134 2901-0

Pologne

Al. W. Korfanteo 195/17
40-153 Katowice
Tel. +48 32 2050947

Suisse

Erlenweg 4
4310 Rheinfelden
Tel. +41 61 8316200

Espagne

Errota Kalea 8
20150 Villabona-Guipúzcoa
Tel. +34 943 694 994

www.NetterVibration.com
info@NetterVibration.com