



15

Dispositivo de Fijación por Vacío Netter para Vibradores Serie VAC



- Rápido montaje sin tornillos ni soldaduras
- Unión garantizada gracias a su alto vacío
- Pueden ser utilizados en superficies curvas o irregulares
- Economizador de aire opcional
- Disponible en versiones ATEX y en Acero Inoxidable
- Posibilidad de versiones a medida



VAC 10 con NCT 4



VAC 15 con PKL 740 ST



VAC 30 con NTS 50/04

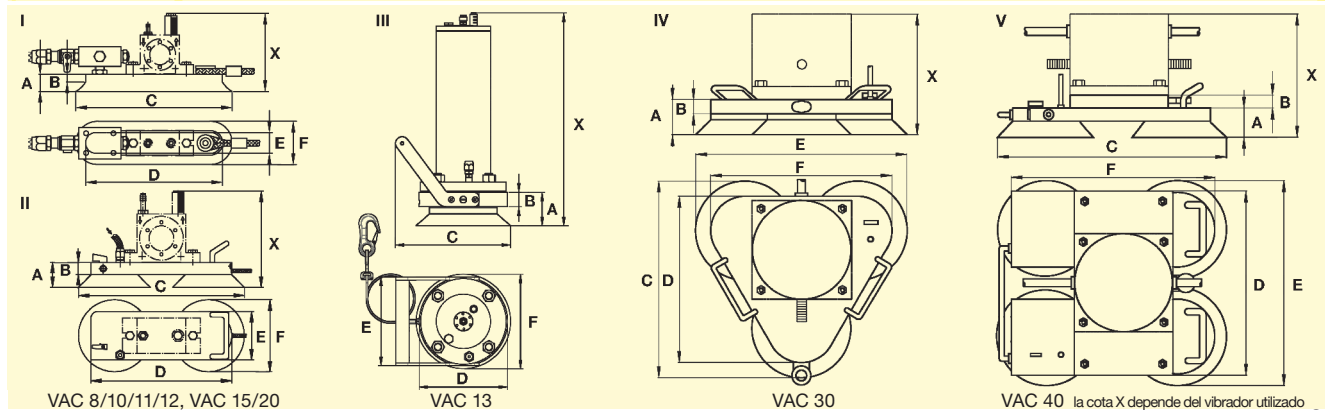


Dispositivo de Fijación por Vacío Netter para Vibradores Serie VAC

| Tipo | Consumo de aire sin vibración [l/min] | | Peso [kg] | Ø mínimo para ordenadores circulares [mm] | Dispositivos aplicables | | | | | | |
|-----------------|---------------------------------------|-------|-----------|---|-------------------------|-----|--------|-------------------------|--|-------------------------------|-------------------|
| | 4 bar | 6 bar | | | NCB | NCR | NCT | NTK | NTS | NTP | PKL |
| VAC 8 +HG 10 N | 40 | 60 | 0,95 | 110 | 1, 2 | | 1, 2 | 8 AL, 15 X 16, 18 AL | 120 HF, 120NF* 180HF, 180NF* | 25** | |
| VAC 8 +HG 10 S | 20 | 22 | 1,20 | | | | | | | | |
| VAC 10+HG 10 N | 40 | 60 | 1,05 | 110 | 1, 2, 3 | 3 | 3, 4 | 15X, 18AL | 180HF, 180NF* 250HF, 250NF* | 25** | 190** |
| VAC 10+HG 10 S | 20 | 22 | 1,30 | | | | | | | | |
| VAC 11 +HG 10 N | 40 | 60 | 1,25 | 110 | 3, 5 | 10 | 5, 10 | 18 AL | 180HF, 180NF 250HF, 250 NF | | 190** 450** |
| VAC 11 +HG 10 S | 20 | 22 | 1,50 | | | | | | | | |
| VAC 12+HG 15 N | 60 | 122 | 2,85 | 350 | 10, 20 | 22 | 15, 29 | 25 AL | 350HF, 350 NF 100/01, 75/01**, 50/01** | 25**, 32** 48** | 450** 740** |
| VAC 12+HG 15 S | 29 | 36 | 3,20 | | | | | | | | |
| VAC 13+HG 15 N | 110 | 170 | 4,20 | 850 | 10, 20 | 22 | 15, 29 | | 75/01, 50/01, 70/02* | 32** | 740, 2100 5000 |
| VAC 13+HG 15 S | 41 | 52 | 4,55 | | | | | | | | |
| VAC 15+HG 15 N | 110 | 170 | 3,40 | 650 | 10, 20 | 22 | 15, 29 | 18AL, 25 | 250HF, 250NF, 350HF, 350NF 75/01, 50/01, 70/02* | 32, 48* | 740 |
| VAC 15+HG 15 S | 41 | 52 | 3,75 | | | | | | | | |
| VAC 20+HG 15 N | 110 | 170 | 7,25 | 850 | | | 57 | 55, 108* | 70/02, 54/02, 50/04* | 32, 48 | 2100 5000 |
| VAC 20+HG 15 S | 41 | 52 | 7,60 | | | | | | | | |
| VAC 30+HG 30 N | 110 | 170 | 11,50 | 1.500 | | | 120 | 126, 250 | 50/04, 50/08* | NVG 49, 55, 61 NVG 82, 84* | 5000 |
| VAC 30+HG 30 S | 49 | 60 | 12,00 | | | | | | | | |
| VAC 40+HG 40 N | 220 | 340 | 20,00 | 1.500 | | | | | 50/08*, 50/10* | | |

Los datos técnicos son orientativos, y pueden variar dependiendo de la aplicación. Podemos facilitar información adicional bajo demanda. Sujeto a modificaciones técnicas. *Dependiendo de la aplicación, consulten con NetterVibration. **Es necesaria una base de adaptación, debe de incluirse en el pedido.

| Tipo | Peso | A [mm] | B [mm] | C [mm] | D [mm] | E [mm] | F [mm] | Tipo | Peso | A [mm] | B [mm] | C [mm] | D [mm] | E [mm] | F [mm] |
|--------|------|--------|--------|--------|--------|--------|--------|--------|------|--------|--------|--------|--------|--------|--------|
| VAC 8 | I | 19 | 8 | 150 | 127 | 30 | 55 | VAC 13 | III | 70 | 30 | 186 | 241 | 195 | 197 |
| VAC 10 | I | 22 | 8 | 200 | 175 | 26,5 | 55 | VAC 15 | II | 56 | 25 | 345 | 290 | 100 | 150 |
| VAC 11 | I | 20 | 5,5 | 300 | 276 | 26 | 55 | VAC 20 | II | 70 | 30 | 425 | 370 | 150 | 200 |
| VAC 12 | I | 25 | 10 | 300 | 268 | 68 | 100 | VAC 30 | IV | 70 | 30 | 396 | 339 | 426 | 370 |
| | | | | | | | | VAC 40 | V | 70 | 25 | 426 | 375,6 | 425 | 370 |



Aplicaciones

Los dispositivos de fijación por vacío VAC están diseñados para disponer de un amarre rápido de vibradores o golpeadores a superficies lisas o, bajo algunas circunstancias, superficies irregulares o curvadas.

Esta especial característica de fijación por vacío hace innecesaria la utilización de tornillería o soldaduras en la fijación de los dispositivos (vibradores o golpeadores).

Construcción y principio de funcionamiento

El vibrador adecuado es atornillado a la base VAC y a las mangueras de aire comprimido, controladas a través de una válvula manual. Tan pronto como el dispositivo VAC es conectado a la fuente de aire comprimido, se produce una fuerte succión por vacío que garantiza su fijación a la superficie a tratar. El economizador de aire "S" crea un vacío reducido, el cual es suficiente para mantener la

base anclada mientras el vibrador o golpeador no está activado, lo cual reduce el consumo de aire en un 30%. Cuando el vibrador arranca, el elemento de fijación VAC automáticamente produce de nuevo al 100% del valor nominal. Hay disponibilidad de dispositivos VAC en cumplimiento de la normativa ATEX, así como en Acero Inoxidable.

Condiciones recomendadas de funcionamiento

Activación mediante:

Aire comprimido o nitrógeno (filtrados ≤ 5 µm),

Presión de funcionamiento:

Entre 2 bar y 6 bar

Temperatura ambiente:

Entre -10°C y 60°C
Carcasa de aluminio: entre 5°C y 60°C

NetterVibration ofrece los accesorios necesarios para el montaje, instalación y control de vibradores e impactores vibrantes.

Netter provee soluciones.

Consulte a nuestros expertos.

NetterVibration España S.L.

Errota Kalea 8
20150 Villabona-Guipúzcoa
Tel. +34 943 694 994

www.NetterVibration.es
info@NetterVibration.es

NetterVibration

Fritz-Ullmann-Str. 9
55252 Mainz-Kastel
Tel. +49 6134 2901-0
Fax +49 6134 2901-33

www.NetterVibration.com
info@NetterVibration.com