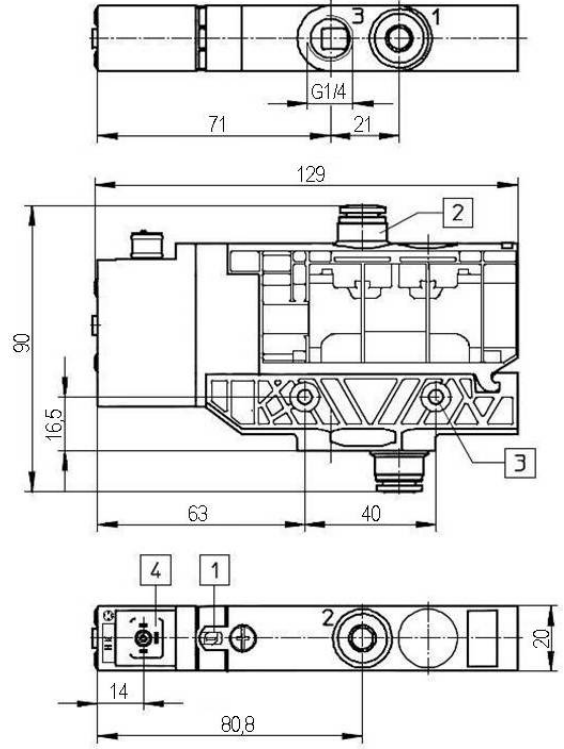


- 1- Yardımcı manuel kumanda
- 2- QS-6 veya QS-8 vida bağlantısı
- 3- M4 vidası için
- 4- EN 175301-803, Form C uyarınca bağlantı şemalı priz bağlantısı

### Ölçüler [mm]:



Ortam	filtrelenmiş basınçlı hava veya azot
Yağlama	gerekli değildir
İşletme basıncı	2,0 ila 8,0 bar
izin verilen işletim sıcaklığı	-5 ila +50°C
Akış	800 NI/dak
Malzeme	Mahafaza: PA takviyeli Contalar: NBR, FPM, HNBR
Gerilim	24 V DC
Güç tüketimi	DC: 1,5 W
Açılma süresi	100%
Koruma sınıfı	IP 65
Bakım	Valfler bakım gerektirmez
Sabitleme	mahfazada delikler üzerinden