



1

Netter Elektro-Innenvibratoren Serie NCZ und NCZ/S



- Höhere Zentrifugalkräfte als herkömmliche Vibratoren
- Spezielle Unwuchtaufhängung
- Flaschenmantel mit Wolfram-Karbid-Coatierung
- Maximale Lebensdauer durch Thermoschutz
- Austauschbare Bauelemente
- Nennfrequenz 12.000 min⁻¹
- Fliehkraft 1.160 N bis 10.470 N
- Verdichtungsleistung 16 m³/h bis 65 m³/h
- 42 V bis 48 V, 200 Hz oder 250 V, 200 Hz



NCZ



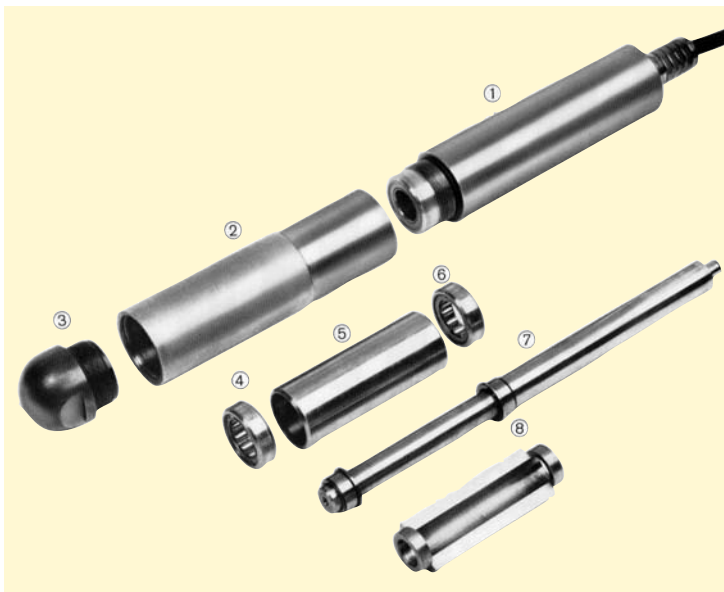
NCZ/S



Netter Elektro-Innenvibratoren Serie NCZ

Typ	Flaschen- durch- messer	Flaschen- länge	Flaschen- gewicht	Gesamt- gewicht	Schutz- schlauch- länge*	Kabel- länge*	Nenn- frequenz	Zentri- fugal- kraft	Wirkungs- durch- messer	Mittlere Strom- auf- nahme	Spannung*	Leistung (42 V)
	[mm]	[mm]	[kg]	[kg]	[m]	[m]	[min ⁻¹]	[N]	[cm]	[A]	[V]	[kW]
NCZ 300	32	320	1,7	7,9	5	10	12.000	1.160	40	8	42–48	0,6
NCZ 300 S	32	320	1,7	6,6	0,83	15	12.000	1.160	40	8	42–48	0,6
NCZ 370	38	360	2,9	9,6	5	10	12.000	1.400	45	8	42–48	0,6
NCZ 370 S	38	360	2,9	5,0	0,83	15	12.000	1.400	45	8	42–48	0,6
NCZ 480	49	400	5,1	14,2	5	10	12.000	3.100	60	15	42–48	1,1
NCZ 480 S	49	400	5,1	6,2	0,83	15	12.000	3.100	60	15	42–48	1,1
NCZ 560	58,5	400	6,8	15,9	5	10	12.000	4.850	65	23	42–48	1,6
NCZ 560 S	58,5	400	6,8	6,8	0,83	15	12.000	4.850	65	23	42–48	1,6
NCZ 560 L	58,5	450	7,8	16,8	5	10	12.000	6.100	75	21	42–48	1,5
NCZ 560 LS	58,5	450	7,8	9,2	0,83	15	12.000	6.100	70	21	42–48	1,5
NCZ 660	66	510	11,4	21,4	5	10	12.000	8.500	110	27	42–48	1,9
NCZ 800	80	440	13,8	29,0	5	10	12.000	10.470	160	35	42–48	2,5

*Andere Spannungen sowie andere Schlauch- und Kabellängen auf Wunsch.



Die Netter Modulbauweise:

8 austauschbare Bauelemente lassen sich ohne Spezialwerkzeug auf der Baustelle montieren:

- 1 – Stator mit Thermosensoren (einer pro Phase)
- 2 – Außenhülse
- 3 – Stahl- oder Vulkollanspitze
- 4 – Kugel- bzw. Rollenlager
- 5 – Distanzhülse
- 6 – Kugel- bzw. Rollenlager
- 7 – Rotor
- 8 – Bronze-Unwuchten

Einsatzgebiete

Die Hochleistungs-Elektro-Innenvibratoren der Serien NCZ und NCZ/S eignen sich durch ihre enormen Zentrifugalkräfte besonders zum Erzielen hoher Verdichtungsleistungen bei optimalem Luftporenentzug. Somit erfüllen NCZ-Vibratoren die Anforderungen der modernen Betontechnologie. Durch die Modulbauweise sind diese Innenrüttler sehr servicefreundlich.

Die spezielle Unwuchtaufhängung und die langen Lagerstandzeiten gewährleisten die langfristige Betriebssicherheit.

Die Wicklung ist durch Thermosensoren gegen Durchbrennen 100%ig geschützt. Bei Überhitzung schaltet das Gerät automatisch ab.

Die Elektro-Innenvibratoren der Serie NCZ/S haben einen als »Pistolengriff« geformten Handschalter. Der kürzere Anschlußschlauch ist auf die speziellen Anwendungen im Betonwerk angepaßt.

Die NCZ-Elektrovibratoren können über alle Umformer 42 V bis 48 V, 200 Hz betrieben werden.

Für alle Elektro-Innenvibratoren liefert **Netter-Vibration** die passenden Frequenz- und Spannungswandler.

Zulässige Betriebsbedingungen

Spannung:
42 bis 48 V, 200 Hz oder 250 V, 200 Hz

Umgebungstemperatur:
0°C bis 40°C

**Netter liefert Lösungen.
Sprechen Sie mit unseren erfahrenen
Anwendungstechnikern.**

Netter GmbH

Deutschland
Fritz-Ullmann-Str. 9
55252 Mainz-Kastel
Tel. +49 6134 2901-0

Polen
Al. W. Korfantego 195/17
40-153 Katowice
Tel. +48 32 2050947

Schweiz
Erlenweg 4
4310 Rheinfelden
Tel. +41 81 8316200

Spanien
Errota Kalea 8
20150 Villabona-Guipúzcoa
Tel. +34 943 694 994

www.NetterVibration.com
info@NetterVibration.com