



20

## Vibrateurs pneumatiques à rouleau Netter Série NCR



- Vibration circulaire
- Résistants à des conditions environnementales agressives
- Rendement élevé
- Fréquence nominale comprise entre 10.140 min<sup>-1</sup> et 34.304 min<sup>-1</sup>
- Force centrifuge comprise entre 878 N et 9.100 N
- Réglage progressif de la fréquence par l'intermédiaire de l'air comprimé
- Utilisables jusqu'à 200°C





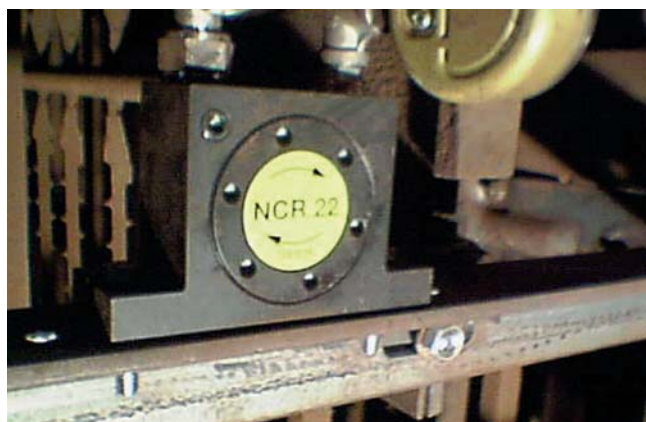
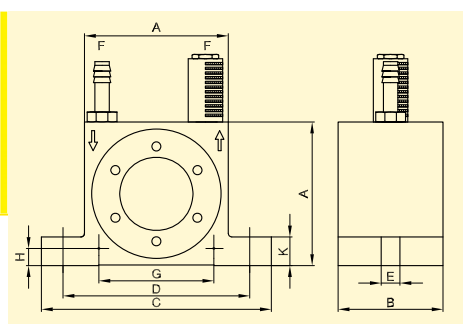
## Vibrateurs pneumatiques à rouleau Netter Série NCR

Type	Couple de travail [cmkg]	Fréquence nominale [min <sup>-1</sup> ]			Force centrifuge [N]			Consommation d'air [l/min]		Niveau sonore [dB(A)]	
		2 bar	4 bar	6 bar	2 bar	4 bar	6 bar	2 bar	6 bar	2 bar	6 bar
NCR 3	0,031	22.699	30.480	34.304	878	1.579	2.000	55	146	74	85
NCR 10	0,102	20.180	24.520	27.760	2.278	3.363	4.311	121	301	74	86
NCR 22	0,224	16.400	20.040	21.780	3.313	4.933	5.828	162	424	77	87
NCR 57	0,572	12.480	14.370	15.465	4.902	6.489	7.520	246	574	74	91
NCR 120	1,200	10.140	11.680	11.760	6.765	8.976	9.100	315	768	86	97

Les caractéristiques techniques sont des valeurs de comparaison susceptibles de varier en fonction de l'application.

Type	A [mm]	B [mm]	C [mm]	D [mm]	E [mm]	F	G* [mm]	H* [mm]	K [mm]	Poids [kg]
NCR 3	51	28,5	86	68	7	G 1/8	40	7	12	0,260
NCR 10	67	36	113	90	9	G 1/4	50	9	16	0,579
NCR 22	80	42,5	128	104	9	G 1/4	60	10	16	0,986
NCR 57	100	51	160	130	13	G 3/8	80	12	20	1,875
NCR 120	120	75	194	152	17	G 3/8	100	13	24	4,362

\*Distances de traçage pour fixation horizontale. Diamètre de perçage ØE



Décolmatage de filtres



Vidage de véhicules-silos

### Domaines d'utilisation

Les vibrateurs pneumatiques à rouleau de la série NCR conviennent particulièrement à la suppression ou la réduction des frottements: utilisés pour le vidage de trémies, ils empêchent les matières d'adhérer dans les tuyaux et sur les tôles.

Les particularités des vibrateurs NCR résident dans leur fréquence très élevée, leur force centrifuge importante et leur insensibilité à la résonance.

### Structure et mode d'action

La vibration circulaire est générée par la force centrifuge d'un rouleau d'acier roulant à très grande vitesse sur une bague intérieure en acier.

La fréquence et la force centrifuge sont réglables progressivement par l'intermédiaire de la pression de service. Les vibrateurs à rouleau de la série NCR peuvent fonctionner avec de l'air comprimé non huilé.

Des vannes de distribution (non comprises dans la livraison) sont nécessaires pour l'actionnement des vibrateurs.

### Conditions de travail admissibles

#### Moyen de commande :

Air comprimé ou azote (filtre ≤ 5 µm), de préférence avec brouillard d'huile

#### Pression de travail :

2 bars à 6 bars

#### Température ambiante :

-20°C à 120°C

Version HT jusqu'à 200°C

NetterVibration propose les accessoires nécessaires pour le montage, l'installation, la commande et la surveillance de vibrateurs et de percuteurs.

### Netter fournit des solutions.

Consulter nos techniciens d'application expérimentés.

### Netter GmbH

#### Allemagne

Fritz-Ullmann-Str. 9  
55252 Mainz-Kastel  
Tel. +49 6134 2901-0

#### Pologne

Al. W. Korfatego 195/17  
40-153 Katowice  
Tel. +48 32 2050947

#### Suisse

Erlenweg 4  
4310 Rheinfelden  
Tel. +41 61 8316200

#### Espagne

Errota Kalea 8  
20150 Villabona-Guipúzcoa  
Tel. +34 943 694 994

www.NetterVibration.com  
info@NetterVibration.com