



20



Vibradores neumáticos de rodillo Netter Serie NCR

- Vibración rotativa
- Adecuado para condiciones de trabajo duras
- Gran potencia
- Frecuencia nominal entre 10.140 min^{-1} y 34.304 min^{-1}
- Fuerza centrífuga entre 878 N y 9.100 N
- Control de la frecuencia de manera continua mediante la presión de entrada
- Disponible para temperaturas de hasta 200°C





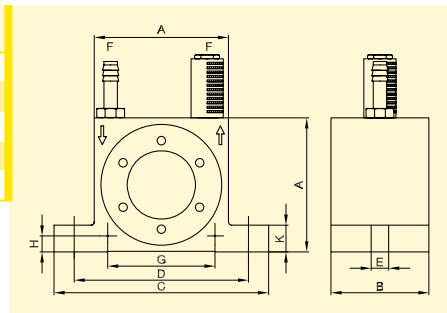
Vibradores neumáticos de rodillo Netter Serie NCR

Tipo	momento de trabajo [cmkg]	Frecuencia nominal [min ⁻¹]			Fuerza centrífuga [N]			Consumo de aire [l/min]		Nivel de ruido [dB(A)]	
		2 bar	4 bar	6 bar	2 bar	4 bar	6 bar	2 bar	6 bar	2 bar	6 bar
NCR 3	0,031	22.699	30.480	34.304	878	1.579	2.000	55	146	74	85
NCR 10	0,102	20.180	24.520	27.760	2.278	3.363	4.311	121	301	74	86
NCR 22	0,224	16.400	20.040	21.780	3.313	4.933	5.828	162	424	77	87
NCR 57	0,572	12.480	14.370	15.465	4.902	6.489	7.520	246	574	74	91
NCR 120	1,200	10.140	11.680	11.760	6.765	8.976	9.100	315	768	86	97

Los datos técnicos son orientativos, y pueden variar dependiendo de la aplicación. Podemos facilitar información adicional bajo demanda. Sujeto a modificaciones técnicas.

Tipo	A [mm]	B [mm]	C [mm]	D [mm]	E [mm]	F	G* [mm]	H* [mm]	K [mm]	Peso [mm]
NCR 3	51	29	86	68	7	G 1/8	40	7	12	0,260
NCR 10	67	36	113	90	9	G 1/4	50	9	16	0,579
NCR 22	80	42,5	128	104	9	G 1/4	60	10	16	0,986
NCR 57	100	51	160	130	13	G 3/8	80	12	20	1,875
NCR 120	120	75	194	152	17	G 3/8	100	13	25	4,362

* Dimensiones para montaje horizontal, diámetro del orificio Ø E



Limpieza de filtros



Vaciado de silos

Aplicaciones

Los vibradores neumáticos de rodillo NCR están especialmente indicados para la eliminación o reducción de la fricción en materiales a granel. Son utilizados para facilitar el vaciado de recipientes, en la prevención de puentes, chimeneas y material adherido en tolvas. Cabe destacar su elevada frecuencia de funcionamiento, gran fuerza centrífuga y comportamiento no afectado por las posibles resonancias del elemento a vibrar.

Construcción y principio de funcionamiento

La vibración multidireccional es creada por la elevada fuerza centrífuga producida por un rodillo de acero que rueda en sobre un aro del mismo material a una frecuencia muy elevada.

La frecuencia, y por lo tanto la fuerza centrífuga, pueden ser reguladas de manera continua a través de la presión de entrada. Los vibradores neumáticos de la serie NCR pueden ser utilizados sin lubricación. Es necesaria una válvula 2/2 para su funcionamiento (no incluida en el suministro).

Condiciones recomendadas de funcionamiento

Activación mediante:

Aire comprimido o nitrógeno (filtrados $\leq 5 \mu\text{m}$), Preferiblemente con neblina de aceite

Presión de funcionamiento:

Entre 2 bar y 6 bar

Temperatura ambiente:

Entre -20°C y 120°C

Existe una versión para alta temperatura HT, hasta 200°C

NetterVibration ofrece los accesorios necesarios para el montaje, instalación y control de vibradores e impactores vibrantes.

Netter provee soluciones.

Consulte a nuestros expertos.

NetterVibration España S.L.
 Errota Kalea 8
 20150 Villabona-Guipúzcoa
 Tel. +34 943 694 994

www.**NetterVibration**.es
 info@**NetterVibration**.es

NetterVibration
 Fritz-Ullmann-Str. 9
 55252 Mainz-Kastel
 Tel. +49 6134 2901-0
 Fax +49 6134 2901-33

www.**NetterVibration**.com
 info@**NetterVibration**.com