



Netter Schnellspannvorrichtungen Serie SVS



- Schnelles Anbringen an unterschiedlichen Behältern
- Wirtschaftlicher Einsatz der Vibratoren
- Geringes Gewicht, leichte Handhabung
- Universelle Verwendbarkeit durch wahlweisen Einsatz von Druckluft- oder Elektrovibratoren



SVS 4 S



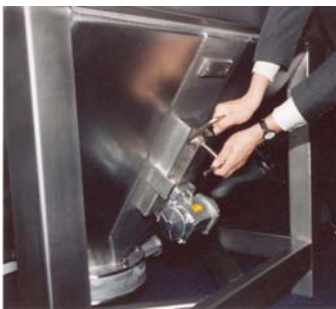
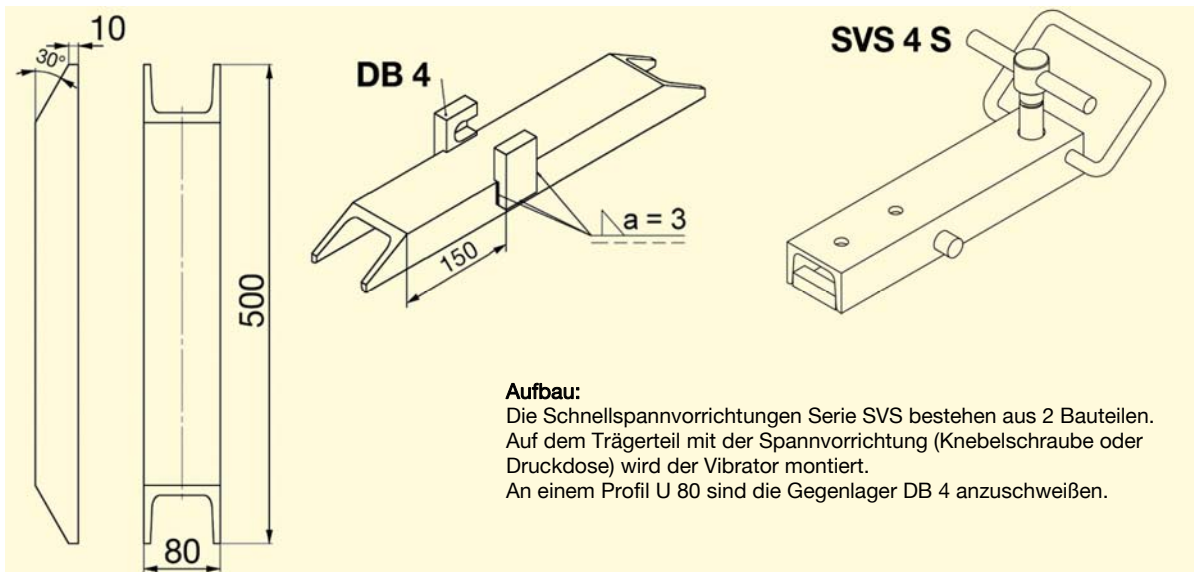
SVS 4 D



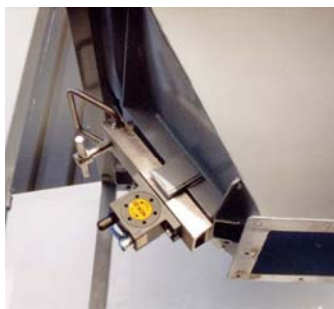
Netter Schnellspannvorrichtungen Serie SVS

Typ	Ausführung	Einsetzbare Vibratoren
SVS 4 S (T)	mit Knebelschraube	Druckluftvibratoren: NCT, NCB, NCR, NVG, NTK, NTS und NTP
SVS 4 D (T)	mit Druckdose	Elektrovibratoren bis ca. 3000 N bei 3000/min. bis ca. 1500 N bei 1500/min.

Ausführung T mit Trägerplatte. Edelstahl Ausführungen lieferbar.



SVS 4 ST mit NEA



SVS 4 S mit NCR



SVS 4 D mit NTS

Einsatzgebiete:

Die Schnellspannhalterung läßt sich wegen des geringen Gewichtes leicht in die Gegenlager einschieben. Wir empfehlen, das U Profil als Versteifung über die gesamte Länge des Auslaufs mit einer dünnen Naht anzuschweißen.

Die Schnellspannhalterung SVS 4 S wird mit den Haltebolzen des Trägerteils in die Gegenlager bis zum Anschlag eingeführt und mit der Knebelschraube festgezogen.

Dadurch sitzt die Halterung kraftschlüssig in den Gegenlagern. Jetzt kann der Vibrator in Betrieb genommen werden.

Bei der Type SVS-4 D erfolgt die Verspannung automatisch nach Anstellen der Druckluft.

NetterVibration bietet für die Montage, Installation, Ansteuerung und Überwachung von Vibratoren und Klopfern, das passende Zubehör.

Netter liefert Lösungen.
Sprechen Sie mit unseren erfahrenen Anwendungstechnikern.

Netter GmbH

Deutschland

Fritz-Ullmann-Str. 9
55252 Mainz-Kastel
Tel. +49 6134 2901-0

Polen

Al. W. Korfantego 195/17
40-153 Katowice
Tel. +48 32 2050947

Schweiz

Erlenweg 4
4310 Rheinfelden
Tel. +41 61 8316200

Spanien

Errota Kalea 8
20150 Villabona-Guipúzcoa
Tel. +34 943 694 994

www.**NetterVibration**.com
Info@**NetterVibration**.com