



## Unidades de Mantenimiento Neumático Serie NWE



- Preparadas para su uso en zonas ATEX 1, 2, 21 y 22
- Adecuación del aire comprimido especialmente para vibradores neumáticos
- Aseguran aire comprimido de elevada calidad
- Nivel de filtrado de 5 micras que garantiza un aire comprimido puro
- Atomización continua de aceite



Lubricador



Filtro regulador



Unidad de mantenimiento



## Unidades de Mantenimiento Neumático Serie NWE

### Unidades de mantenimiento

Tipo	Código	Conexión	Rango de presión [bar]	Máxima presión de entrada [bar]	Caudal [l/min]	Peso [kg]	Filtro [µm]	Dimensiones en mm												
								A	B	C	D	E	F	G	H	I	K	L	M	N
NWE 1/4	81881114	G¼	0,5 - 10	10	1.750	1,20	5	226	137	114	96	108	95,4	6,4	5,4	128	113,0	50	49	24
NWE 1/2	81881112	G½	0,5 - 10	10	3.500	2,00	5	257	163	144	110	120	104,0	8,0	6,4	155	136,5	35	49	41
NWE 1	81881110	G1	0,5 - 10	10	10.500	4,55	5	382	214	164	128	83	38,0	16,0	8,4	124	82,0	20	62	19

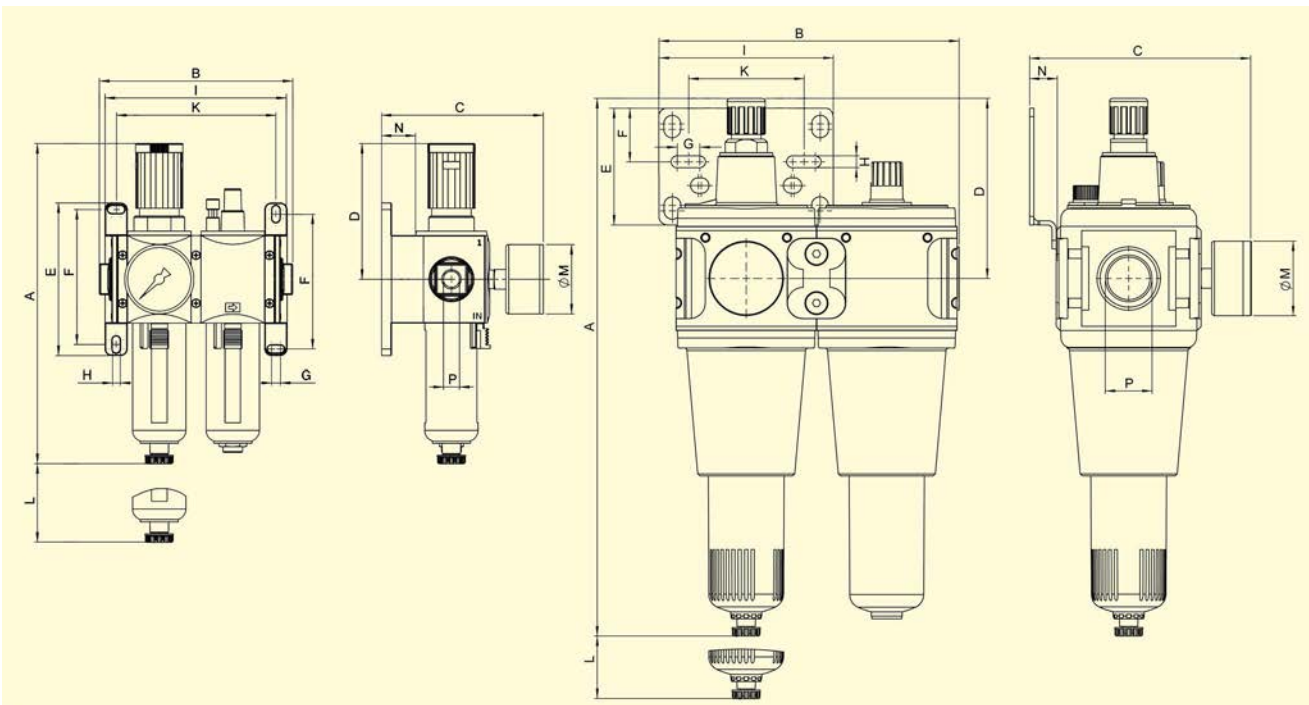
### Regulador

NFR 1/4	81885114	G¼	0,5 - 10	10	1.750	0,90	5	226	85	114	96	108	95,4	6,4	5,4	76	61	50	49	24
NFR 1/2	81885112	G½	0,5 - 10	10	3.500	1,47	5	257	100	144	110	120	104,0	8,0	6,4	92	69	36	49	41
NFR 1	81886110	G1	0,5 - 10	10	11.000	2,53	5	382	124	164	128	83	38,0	16,0	8,4	124	82	20	62	19

### Lubricador

NOE 1/4	81882114	G¼	0,5 - 10	10	1.750	0,72	—	186	85	76	64	108	95,4	6,4	5,4	76	61	80	-	24
NOE 1/2	81882112	G½	0,5 - 10	10	3.500	1,20	—	210	100	106	70	120	104,0	8,0	6,9	92	69	90	-	41
NOE 1	81882110	G1	0,5 - 10	10	18.000	2,03	—	375	124	122	85	83	38,0	16,0	8,4	124	82	30	-	19

Todas las unidades con válvula de control manual, manómetro, enchufe rápido y lubricador



NWE ¼ und NWE ½

NWE 1

### Aplicaciones:

Las unidades de mantenimiento Netter y sus componentes individuales suministran a los vibradores neumáticos un aire comprimido puro y lubricado. Lo cual mejora la fiabilidad y vida útil de estos dispositivos.

Nuestros NWE, NFR y NOE están especialmente diseñados para la alimentación de los vibradores neumáticos de pistón. Las sacudidas en el aire de alimentación cuando se encuentran operativos este tipo de vibradores no tienen influencia en el funcionamiento de estos componentes (regulador, lubricador).

Las unidades de mantenimiento garantizan una operación libre de problemas en cualquier vibrador neumático con un suministro continuo de lubricación.

Las unidades de mantenimiento pueden ser utilizadas en zonas ATEX 1, 2, 21 y 22.

### Diseño y principio de funcionamiento:

Las unidades de mantenimiento neumático consisten en un filtro regulador (filtro, manómetro, regulador manual, base de montaje) y un lubricador.

El filtro de partículas de 5 micras incorporado (con depósito de condensación) suministra un aire comprimido libre de impurezas. La presión de aire puede ser regulada manualmente.

El Lubricador atomiza el aceite neumático. El aire comprimido que entrega la unidad al sistema posee la limpieza y nivel de aceite adecuados para los vibradores neumáticos (la cantidad de aceite puede ser regulada).

La tabla adjunta muestra los datos técnicos de las unidades de mantenimiento y de sus componentes individuales, que son capaces de trabajar de manera fiable, tanto en operación continua como en funcionamiento intermitente.

### Condiciones de operación permitidas

#### Medio de activación:

Aire comprimido o nitrógeno

#### Presión de funcionamiento:

Entre 0.5 bar y 10 bar

#### Temperatura ambiente:

Entre 0°C y 50°C

NetterVibration ofrece los accesorios necesarios para el montaje, instalación y control de vibradores e impactores vibrantes.

Netter provee soluciones.

Consulte a nuestros expertos.

NetterVibration España S.L.  
Errota Kalea 8  
20150 Villabona-Guipúzcoa  
Tel. +34 943 694 994

www.NetterVibration.es  
info@NetterVibration.es

NetterVibration  
Fritz-Ullmann-Str. 9  
55252 Mainz-Kastel  
Tel. +49 6134 2901-0  
Fax +49 6134 2901-33

www.NetterVibration.com  
info@NetterVibration.com