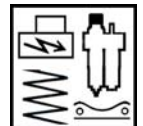


## Druckluft Wartungseinheiten Serie NWE



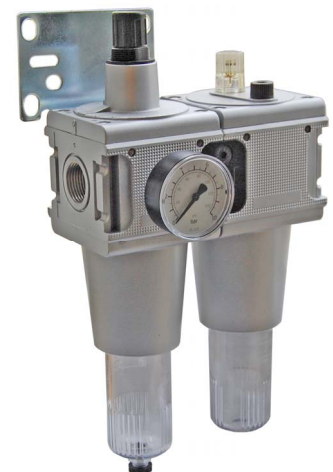
- Einsetzbar in den ATEX-Zonen 1, 2, 21 und 22
- Druckluftaufbereitung speziell für Druckluftvibratoren
- Sicherung gleichbleibend hoher Druckluftqualität
- Serienmäßig mit Filterfeinheit 5 µm für reine Druckluft
- Kontinuierliche Ölzerstäubung



Ölereinheit NOE ¼, NOE ½



Filterreglereinheit NFR ¼, NFR ½



Wartungseinheit NWE 1



## Druckluft Wartungseinheiten Serie NWE

### Wartungseinheiten

| Typ     | Bestell-<br>Nummer | Nennweite/<br>Anschluß<br>P | Druck-<br>bereich<br>[bar] | Eingangs-<br>druck max.<br>[bar] | Durchfluß<br>[l/min] | Gewicht<br>[kg] | Filter<br>[µm] | Abmessungen in mm |     |     |     |     |       |      |     |     |       |    |    |    |
|---------|--------------------|-----------------------------|----------------------------|----------------------------------|----------------------|-----------------|----------------|-------------------|-----|-----|-----|-----|-------|------|-----|-----|-------|----|----|----|
|         |                    |                             |                            |                                  |                      |                 |                | A                 | B   | C   | D   | E   | F     | G    | H   | I   | K     | L  | M  | N  |
| NWE 1/4 | 81881114           | G¼                          | 0,5 - 10                   | 10                               | 1.750                | 1,20            | 5              | 226               | 137 | 114 | 96  | 108 | 95,4  | 6,4  | 5,4 | 128 | 113,0 | 50 | 49 | 24 |
| NWE 1/2 | 81881112           | G½                          | 0,5 - 10                   | 10                               | 3.500                | 2,00            | 5              | 257               | 163 | 144 | 110 | 120 | 104,0 | 8,0  | 6,4 | 155 | 136,5 | 36 | 49 | 41 |
| NWE 1   | 81881110           | G1                          | 0,5 - 10                   | 10                               | 10.500               | 4,55            | 5              | 382               | 214 | 164 | 128 | 83  | 38,0  | 16,0 | 8,4 | 124 | 82,0  | 20 | 62 | 19 |

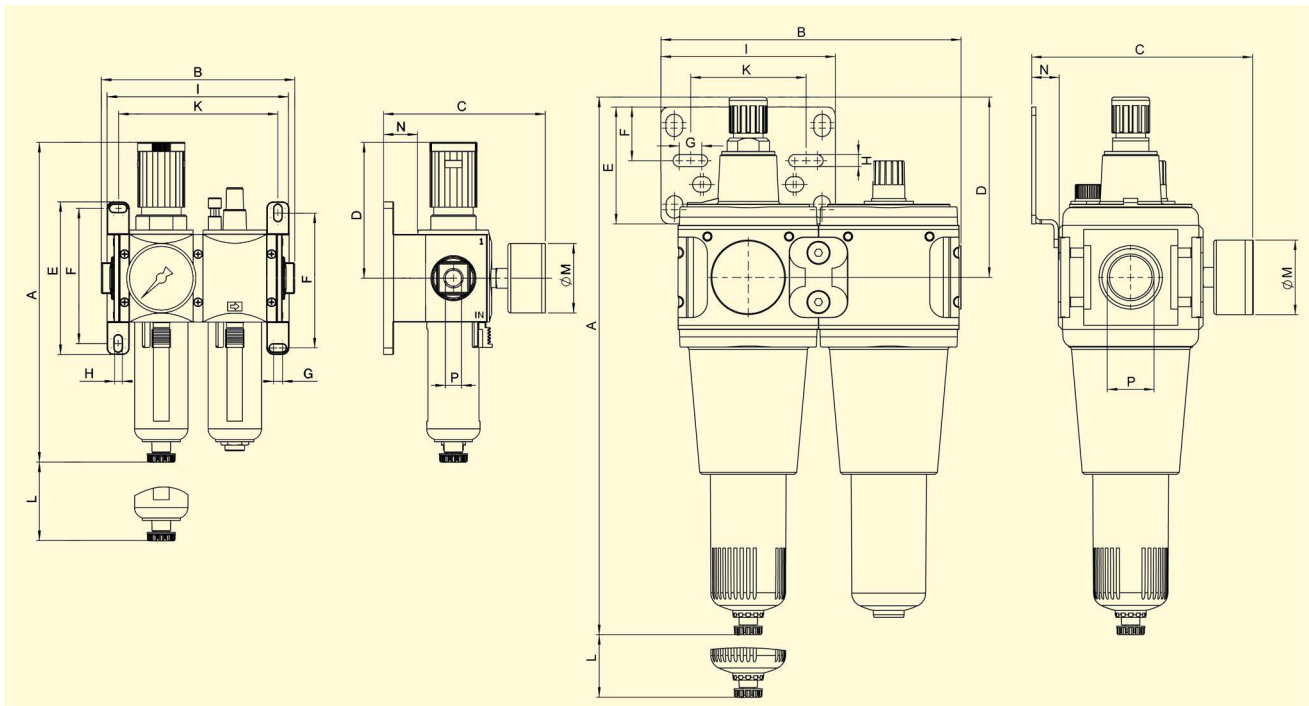
### Filterreglereinheiten

|         |          |    |          |    |        |      |   |     |     |     |     |     |       |      |     |     |    |    |    |    |
|---------|----------|----|----------|----|--------|------|---|-----|-----|-----|-----|-----|-------|------|-----|-----|----|----|----|----|
| NFR 1/4 | 81885114 | G¼ | 0,5 - 10 | 10 | 1.750  | 0,90 | 5 | 226 | 85  | 114 | 96  | 108 | 95,4  | 6,4  | 5,4 | 76  | 61 | 50 | 49 | 24 |
| NFR 1/2 | 81885112 | G½ | 0,5 - 10 | 10 | 3.500  | 1,47 | 5 | 257 | 100 | 144 | 110 | 120 | 104,0 | 8,0  | 6,4 | 92  | 69 | 36 | 49 | 41 |
| NFR 1   | 81886110 | G1 | 0,5 - 10 | 10 | 11.000 | 2,53 | 5 | 382 | 124 | 164 | 128 | 83  | 38,0  | 16,0 | 8,4 | 124 | 82 | 20 | 62 | 19 |

### Ölereinheiten

|         |          |    |          |    |        |      |   |     |     |     |    |     |       |      |     |     |    |    |   |    |
|---------|----------|----|----------|----|--------|------|---|-----|-----|-----|----|-----|-------|------|-----|-----|----|----|---|----|
| NOE 1/4 | 81882114 | G¼ | 0,5 - 10 | 10 | 1.750  | 0,72 | — | 186 | 85  | 76  | 64 | 108 | 95,4  | 6,4  | 5,4 | 76  | 61 | 80 | - | 24 |
| NOE 1/2 | 81882112 | G½ | 0,5 - 10 | 10 | 3.500  | 1,20 | — | 210 | 100 | 106 | 70 | 120 | 104,0 | 8,0  | 6,9 | 92  | 69 | 90 | - | 41 |
| NOE 1   | 81882110 | G1 | 0,5 - 10 | 10 | 18.000 | 2,03 | — | 375 | 124 | 122 | 85 | 83  | 38,0  | 16,0 | 8,4 | 124 | 82 | 30 | - | 19 |

Alle Wartungseinheiten mit Handablaß, Manometer, Befestigungskonsolle oder -winkel und Filter



NWE ¼ und NWE ½

NWE 1

### Einsatzgebiete:

Die Wartungseinheiten und deren Einzelkomponenten versorgen Druckluftvibratoren mit reiner, geölter Druckluft. Sie verbessern die Funktionssicherheit und Lebensdauer von Druckluftgeräten.

NWE, NFR und NOE sind speziell für Druckluft-Kolbenvibratoren geeignet, da die von Kolbenvibratoren erzeugten Druckschwankungen keinen Einfluß auf die Funktion der Komponenten (Regler, Öler) haben.

Durch eine kontinuierliche Zerstäubung des Öles garantieren die Wartungseinheiten den störungsfreien Betrieb von allen druckluftbetriebenen Vibratoren.

Die Wartungseinheiten sind für den Einsatz in explosionsgefährdeten Bereichen der Zonen 1, 2, 21 und 22 geeignet.

### Aufbau und Wirkungsweise:

Die Druckluft-Wartungseinheiten bestehen aus der Filterreglereinheit (Filter, Manometer, Handablaß, Befestigungskonsolle) und dem Öler.

In der Filterreglereinheit reinigt der 5 µm Filter (Kondensat-Sammelbehälter) die Druckluft. Gleichzeitig ist der erforderliche Druck einstellbar. Der Öler zerstäubt das Druckluftöl. Die Druckluft verläßt die Wartungseinheit sauber und ausreichend geölt (Ölmenge einstellbar).

Die Tabelle enthält Gerätedaten von Wartungseinheiten und deren Einzelkomponenten, die funktionssicher im Dauer- und Intervallbetrieb arbeiten.

### Zulässige Betriebsbedingungen

#### Antriebsmittel:

Druckluft oder Stickstoff

#### Betriebsdruck:

0,5 bar bis 10 bar

#### Umgebungstemperatur:

0°C bis 50°C

NetterVibration bietet für die Montage, Installation, Ansteuerung und Überwachung von Vibratoren und Klopfen, das passende Zubehör.

### Netter liefert Lösungen.

Sprechen Sie mit unseren erfahrenen Anwendungstechnikern.

### Netter GmbH

#### Deutschland

Fritz-Ullmann-Str. 9  
55252 Mainz-Kastel  
Tel. +49 6134 2901-0

#### Polen

Al. W. Korfantego 195/17  
40-153 Katowice  
Tel. +48 32 2050947

#### Schweiz

Erlenweg 4  
4310 Rheinfelden  
Tel. +41 61 8316200

#### Spanien

Errota Kalea 8  
20150 Villabona-Guipúzcoa  
Tel. +34 943 694 994

www.[NetterVibration.com](http://NetterVibration.com)  
Info@[NetterVibration.com](mailto:NetterVibration.com)