



26

## Vibradores neumáticos de pistón Netter Serie NTP



- Vibración lineal
- Frecuencia nominal entre  $1.328 \text{ min}^{-1}$  y  $8.784 \text{ min}^{-1}$
- Fuerza entre 190 N y 2.039 N
- Frecuencia y Amplitud ajustables de manera independiente
- Disponibles en versiones ATEX o en Acero Inoxidable



NTP 25



NTP 32



NTP 48



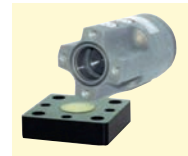
## Vibradores neumáticos de pistón Netter Serie NTP

Tipo	Momento de trabajo [cmkg]			Frecuencia nominal [min <sup>-1</sup> ]			Fuerza lineal [N]			Consumo de aire [l/min] 2 bar - 6 bar	Nivel de ruido [dB(A)] 2 bar - 6 bar
	2 bar	4 bar	6 bar	2 bar	4 bar	6 bar	2 bar	4 bar	6 bar		
NTP 25 B+C	0,144	0,163	0,196	5.848	7.000	8.784	269	438	830	33 - 108	68 - 82
NTP 25 B	0,488	0,613	0,686	2.645	3.159	3.602	190	341	487	23 - 92	64 - 73
NTP 32 B+C	0,602	0,665	0,665	2.959	4.080	5.040	289	607	926	50 - 198	71 - 86
NTP 32 B	1,080	1,365	1,449	1.824	2.221	2.614	197	369	543	37 - 143	64 - 77
NTP 48 B+C	2,081	1,992	1,992	2.618	3.456	4.320	782	1.305	2.039	96 - 336	78 - 90
NTP 48 B	4,718	6,188	6,641	1.328	1.603	1.963	456	872	1.403	67 - 295	65 - 80

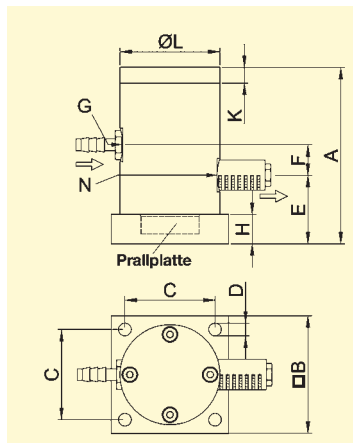
Versiones estándar B+C: Placa inferior con elastómero incluida. B: sin elastómero, el pistón actúa contra un colchón de aire interior. Los datos técnicos son valores orientativos y pueden variar dependiendo de la aplicación. Bajo demanda podemos suministrar especificaciones más detalladas. Esta información técnica puede ser revisada.

Tipo	A [mm]	B [mm]	C [mm]	ØD [mm]	E [mm]	F [mm]	G	H [mm]	K [mm]	ØL [mm]	N	Peso [kg]
NTP 25	90	60	46	6,5	36	14,5	G 1/8	15	8	51	G 1/8	0,61
NTP 32	140	75	51	11	48	32	G 1/4	20	10	70	G 1/4	1,47
NTP 48	194	100	78	13	60	51	G 3/8	25	15	95	G 3/8	3,95

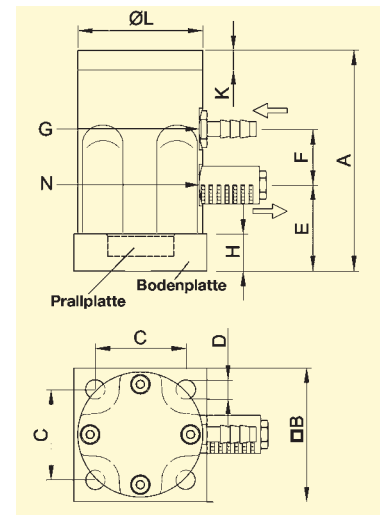
NTP B+C



Alineación de piezas



NTP 25 B+C



NTP 32 y NTP 48 B+C

### Aplicaciones

Los vibradores de pistón serie NTP, están especialmente indicados para la limpieza de material adherido en tolvas, silos, contenedores, canaletas.

Pueden ser utilizados como accionamientos para la vibración de mesas y tolvas y como ayuda en el vaciado de contenedores.

Las características especiales de los vibradores NTP son: Impactos similares a un martillo de goma. Vibración con altos picos de aceleración.

### Diseño y principios de funcionamiento:

La vibración (unidireccional), es producida por un pistón interno de presión diferencial que vibra libremente.

En su versión estándar B+C, el pistón golpea contra un elastómero, simulando el impacto de un martillo de goma.

En la versión B, no existe superficie de contacto y el pistón trabaja contra un colchón de aire (el nivel de ruido es menor). Existen versiones especiales con un impacto más enérgico.

La frecuencia puede ser ajustada mediante la variación de la presión a la entrada y la amplitud mediante la regulación del caudal de salida.

Para el funcionamiento de este equipo es necesaria una válvula de pilotaje (no incluida en el suministro).

Puede funcionar sin lubricación, teniendo en cuenta las recomendaciones de Netter. Existen versiones para normativa ATEX así como con carcasa en acero inoxidable.

### Condiciones recomendadas de funcionamiento

#### Activación mediante:

Aire comprimido o nitrógeno (filtrados ≤ 5 µm), Preferiblemente con neblina de aceite

#### Presión de funcionamiento:

Entre 2 bar y 6 bar

#### Temperatura ambiente:

Entre 5°C y 60°C

NetterVibration ofrece los accesorios necesarios para el montaje, instalación y control de vibradores e impactores vibrantes.

#### Netter provee soluciones.

Consulte a nuestros expertos.

NetterVibration España S.L.  
Errota Kalea 8  
20150 Villabona-Guipúzcoa  
Tel. +34 943 694 994

www.NetterVibration.es  
info@NetterVibration.es

NetterVibration  
Fritz-Ullmann-Str. 9  
55252 Mainz-Kastel  
Tel. +48 32 2050947  
Fax +48 32 2051572

www.NetterVibration.com  
info@NetterVibration.com