



40



## Cruz Vibrante Netter Serie NKH y NKM

- Compactación de material refractario seco para hornos de inducción
- Compactación constante y efectiva
- Vibración de la totalidad del molde
- Armado manual o hidráulico, dependiendo del modelo
- Compactación en pocos minutos
- Mismo vibrador para la compactación de la parte inferior del horno



NKM (manual)

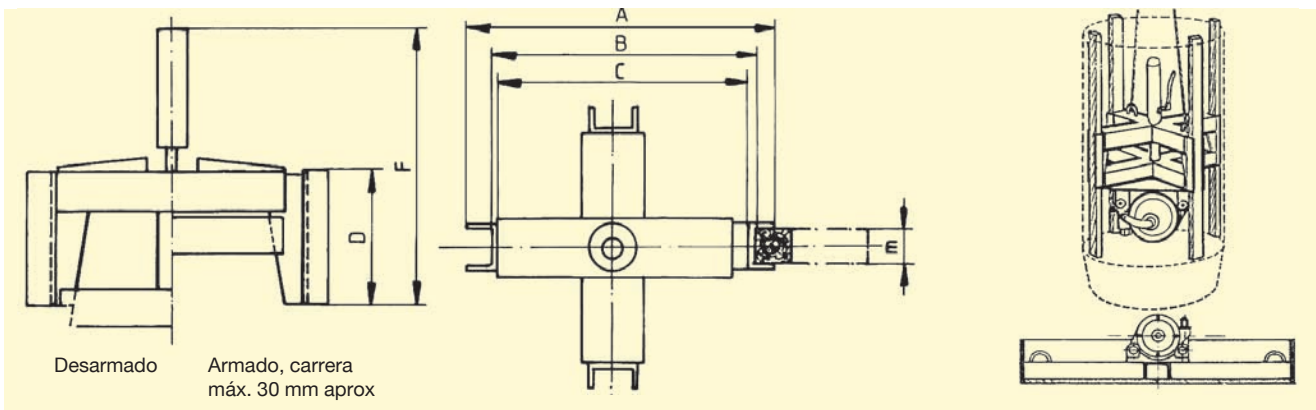


NKH (hidráulico)



## Cruz Vibrante Netter Serie NKH y NKM

Tipo	LW Diámetro del molde [mm]	Peso sin vibrador [kg]	A [mm]		B [mm]		C [mm]		D [mm]	E [mm]	F [mm]	
			min	max	min	max	min	max			NKH	NKM
NKH, NKM 300	400 – 600	33	360	390	312	342	300	330	150	46 ± 1	550	400
NKH, NKM 400	500 – 700	37	460	490	412	442	400	430	150	46 ± 1	550	400
NKH, NKM 500	600 – 800	40	560	590	512	542	500	530	150	46 ± 1	550	400
NKH, NKM 800	920 – 1160	72	860	890	812	842	800	830	150	46 ± 1	550	555
NKH, NKM 900	1120 – 1240	124	1060	1100	917	957	900	940	150	46 ± 1	810	660



Vibrador	Momento [cmkg]	Consumo de aire [l/min]	Peso [kg]	Frecuencia nominal [min <sup>-1</sup> ]	Fuerza centrífuga [N]
NVT 105	5,40	1.800	16,3	14.500	62.260



Cruz vibrante armado manual



Compactación de revestimiento refractario en hornos



Cruz vibrante armado hidráulico

### Aplicaciones

Las cruces vibrantes de las series NKH y NKM, se utilizan para la compactación de material refractario seco en hornos de inducción.

### Construcción y principio de funcionamiento

Este dispositivo consiste en una fijación en forma de cruz y un vibrador neumático externo de la serie NVT. El vibrador está sujeto a la cruz mediante un dispositivo de fijación NVH 4.

La cruz puede ser ajustada al marco de manera manual o a través de un cilindro hidráulico. Cuando está activada, sus cuatro mordazas se extienden con la misma carrera.

Los listones de madera dispuestos verticalmente entre la cruz vibrante y el muro son los encargados de transmitir la vibración al molde. La compactación está provocada por el movimiento del molde en su conjunto. La parte inferior puede también ser compactada utilizando el mismo vibrador a través de una base rígida (ver figura).

NetterVibration ofrece los accesorios necesarios para el montaje, instalación y control de vibradores y golpeadores.

**Netter provee soluciones.  
Consulte a nuestros expertos.**

**NetterVibration** España S.L.  
Errota Kalea 8  
20150 Villabona-Guipúzcoa  
Tel. +34 943 694 994  
[www.NetterVibration.es](http://www.NetterVibration.es)  
[info@NetterVibration.es](mailto:info@NetterVibration.es)

**NetterVibration**  
Fritz-Ullmann-Str. 9  
55252 Mainz-Kastel  
Tel. +49 6134 2901-0  
Fax +49 6134 2901-33  
[www.NetterVibration.com](http://www.NetterVibration.com)  
[info@NetterVibration.com](mailto:info@NetterVibration.com)