

45

Système de convoyage à résonance Netter Série *FlexiLink*



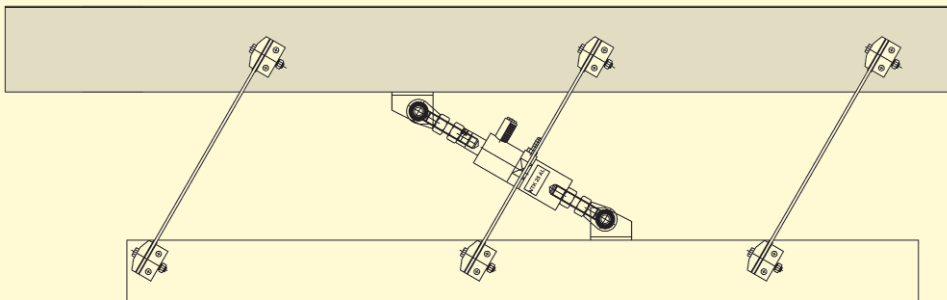
- Capacité de convoyage élevée grâce à l'exploitation de la résonance des ressorts
- Consommation d'air minimale
- Démarrage et arrêt sans temporisation
- Faible poids propre





Système de convoyage à résonance Netter Série *FlexiLink*

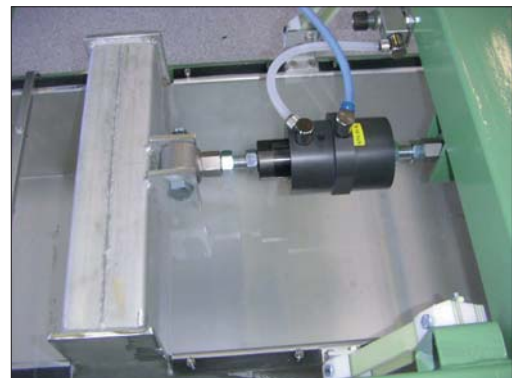
Le système de convoyage à résonance Netter de la série FlexiLink se compose : de la goulotte, construite par le client ou d'après les indications du client,



des ressorts à lame,

des vibreurs pneumatiques à piston de la série NTK et de l'élément de jonction *FlexiLink*,

de la masse de contre-oscillation (châssis/sol).



Domaines d'utilisation

Le système de convoyage de la série *FlexiLink* est destiné à transporter de manière efficace les matières en vrac tout en ménageant les produits.

Structure et mode d'action

Le système de convoyage se compose d'un vibreur pneumatique à piston de la série NTK, de ressorts à lame et de l'élément de jonction *FlexiLink*.

Ce système utilise la résonance propre des ressorts pour le transport de matières en vrac. Dès que la goulotte vibre à la fréquence de résonance, le maintien de la vibration ne réclame plus qu'une faible énergie. La goulotte vibre en résonance même en cas de variation de la charge. L'amplitude est réglable par l'intermédiaire d'une vanne à réduction (en option).

Outre les goulottes de convoyage classiques, le système *FlexiLink* peut également entraîner les convoyeurs hélicoïdaux. Dans ce cas, les ressorts à lame sont disposés en cercle pour recevoir le convoyeur hélicoïdal.

Outre les versions standard, le système de convoyage de la série *FlexiLink* est également disponible en versions répondant aux besoins spécifiques des clients, tandis que tous les composants peuvent être fournis individuellement.

Conditions de travail admissibles :

Fluides d'entraînement :

Air comprimé ou azote (filtre $\leq 5 \mu\text{m}$), de préférence avec brouillard d'huile.

Pression de travail :

2 à 6 bar

Température ambiante :

5°C à 60°C

NetterVibration propose les accessoires nécessaires pour le montage, l'installation, la commande et la surveillance de vibreurs et de perceurs.

Netter fournit des solutions.

Consultez nos techniciens d'application expérimentés.

Netter GmbH

Allemagne

Fritz-Ullmann-Str. 9
55252 Mainz-Kastel
Tel. +49 6134 2901-0

Pologne

Al. W. Korfatego 195/17
40-153 Katowice
Tel. +48 32 2050947

Suisse

Erlenweg 4
4310 Rheinfelden
Tel. +41 61 8316200

Espagne

Errota Kalea 8
20150 Villabona-Guipúzcoa
Tel. +34 943 694 994

www.NetterVibration.com
info@NetterVibration.com