



33

Convertisseurs de fréquence et de tension Netter Série FSW



- Construction robuste et éprouvée
- Versions adaptées aux chantiers
- Longue durée de vie
- Indice de protection IP 54, classe d'isolation F
- Tension primaire: 400 V, 50 Hz
- Tension secondaire: 42 V, 200 Hz ou 250 V, 200 Hz au choix
- Chariot à deux roues sur demande

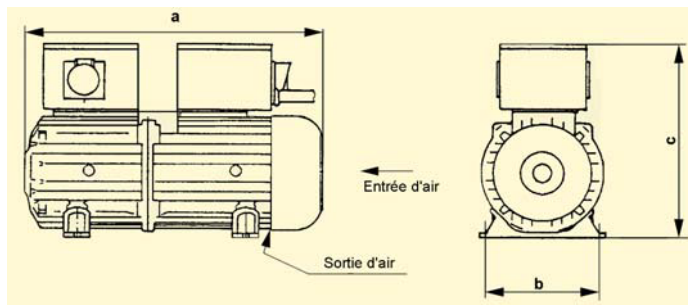




Convertisseurs de fréquence et de tension Netter Série FSW

Caracteristiques techniques	FSW 3	FSW 4	FSW 5,5	FSW 7,5	FSW 11	FSW 15	FSW 20	FSW 25	FSW 30	FSW 45
Primaire	Tension 50/60 Hz [V]	400	400	400	400	400	400	400	400	400
	Courant [A]	6,1	8,1	10,0	14,0	22,0	28,0	36,0	44,0	69,0
Secondaire	Courant nominal 42 V, 200 Hz [A]	41,5	55,0	76,0	105	151,0	207,0	275,0	344,0	619,0
	Courant nominal 250 V, 200 Hz [A]	7,00	9,25	12,70	17,50	24,00	32,70	43,50	54,50	105,00
	Puissance [kVA]	3,0	4,0	5,5	7,5	11,0	15,0	20,0	25,0	45,0
	Nombre de prises CEE	2	3	3	4**	Boîte à bornes				
	Poids [kg]*	52	48	58	100	110	190	205	230	330

*poids sans cadre de protection resp. sans chariot à deux roues **au choix avec boîte à bornes



Approprié à opération avec:



Vibrateurs électriques internes

Vibrateurs électriques externes

Dimensions mm	FSW 3	FSW 4	FSW 5,5	FSW 7,5	FSW 11	FSW 15	FSW 20	FSW 25	FSW 30	FSW 45
a	507	501	555	555	844	1058	1058	1058	1058	1252
b	196	251	251	251	256	310	310	310	310	340
c	342	420	420	420	360	416	416	416	416	463

Possibilités de raccordement*	FSW 3	FSW 4	FSW 5,5	FSW 7,5	FSW 11	FSW 15	FSW 20	FSW 25	FSW 30	FSW 45
NCZ 300	5	6	9	12	18	-	-	-	-	-
NCZ 370	5	6	9	12	18	-	-	-	-	-
NCZ 480	3	3	5	6	10	-	-	-	-	-
NCZ 560	1	2	3	4	6	-	-	-	-	-
NCZ 560 L	1	2	3	4	7	-	-	-	-	-
NCZ 660	1	2	3	3	5	-	-	-	-	-
NCZ 800	-	1	2	2	4	-	-	-	-	-
NEG/NEH 756	4	6	8	11	16	23	30	38	45	68
NEG/NEH 1206	3	4	6	8	11	16	21	26	32	48
NEG/NEH 1606	3	4	5	7	10	14	19	24	29	44

*Prévu pour l'opération simultanée du nombre de vibrateurs indiqué.

Domaines d'utilisation

Les convertisseurs de fréquence et de tension Netter de la série FSW convertissent la tension du réseau local en tension de protection. Ils conviennent particulièrement à l'opération de vibrateurs électriques internes Netter des séries NCZ, NCZ/S, NCX et NCX/S et de vibrateurs électriques externes des séries NEG/NEH. Les convertisseurs de fréquence et de tension Netter sont disponibles en tension secondaire de 42 V ou 250 V au choix. Les convertisseurs de fréquence et de tension sont équipés du nombre maximal possible de prises CEE (32 A). La puissance nécessaire varie en fonction des vibrateurs internes à raccorder. Un contacteur-disjoncteur à fonctionnement thermique met l'appareil hors circuit en cas d'absorption de courant trop élevé.

Sécurité

La sécurité des personnes est assurée par une isolation galvanique.

Conditions de travail admissibles

Puissances raccordées :
FSW 2 et FSW 45: primaire 400 V, 50 Hz, secondaire 42 V, 200 Hz

Température ambiante :

0°C à 40°C

Netter fournit des solutions.

Consulter nos techniciens d'application expérimentés.

Netter GmbH

Allemagne

Fritz-Ullmann-Str. 9
55252 Mainz-Kastel
Tel. +49 6134 2901-0

Pologne

Al. W. Korfanteo 195/17
40-153 Katowice
Tel. +48 32 2050947

Suisse

Erlenweg 4
4310 Rheinfelden
Tel. +41 61 8316200

Espagne

Errota Kalea 8
20150 Villabona-Guipúzcoa
Tel. +34 943 694 994

www.NetterVibration.com
info@NetterVibration.com